

総合カタログ

暖房器

ヒーター

加湿器



日本シーズ線株式会社



はっきりした季節感のある日本。南と北の差はあっても、通常、冷房3ヵ月、暖房5ヵ月が日本の平均。厳しく長い日本の冬。長い暖房生活の中で求められるものは、安全で清潔で、快適な暖房様式、快よい温度、快適な湿度ときれいな空気。

弊社はヒーターを考えつづけ、造りつづけて70数年。いま工業用、産業用、家電用、空調用ヒーター・暖房器、加湿器のメーカーとして、ますます多様化し、複雑化する生活環境の中で、さまざまな時代の要請に応えられるようニーズをガッチリと受け止め、低騒音、安全性、高効率、経済性、そしてエネルギーの有効利用など新しい技術やより良い製品を生み出すべく鋭意努力をつづけております。そして、そのもてる技術の全てをこの空調用ヒーター、暖房器および加湿器に結集しました。そのひとつひとつの製品に技術の成果と豊富な経験が生かされております。

目次

暖房器	ファンヒーター	電熱式ファンヒーター(床置)..... DF-PU 4
		小形電熱式ファンヒーター(床置)..... DFⅢ-PU 4
		天吊形電熱式ファンヒーター(天吊)..... DFS-PU 5
		高温用電熱式ファンヒーター(床置)..... DF-PUH 5
		高温用電熱式ファンヒーター(天吊)..... DFS-PUH 6
		ファンヒーター制御盤..... SG 6
	パネルヒーター	壁掛式電気暖房器…パナソニック(横形)..... DP-A 7
		壁掛式電気暖房器…パナソニック(たて形)..... DPS-A 7
		壁掛式電気暖房器…パナソニック(横形 sus 製)..... DP-AU 8
		壁掛式電気暖房器…パナソニック(たて形 sus 製)..... DPS-AU 8
パネルヒーター用オプション部品..... 9		
ヒーター	ペリメーターヒーター(低価格の普及タイプ)..... OPP 10	
	ペリメーターヒーター(薄型の普及タイプ)..... ODBA 11	
	ペリメーターヒーター(ハイグレードタイプ)..... OCB 12	
	面状シートヒーター..... 13	
器	ベースボードヒーター	床置型電気暖房器(ベースボードヒーター)..... OLA 14
		床置型電気暖房器(ベースボードヒーター)..... OPA 15
	遠赤外線ヒーター	防滴タイプ遠赤外線ヒーター(壁掛/天吊)..... DHWB 16
		防滴タイプ遠赤外線ヒーター(天埋)..... DHWY 17
		遠赤外線ヒーター用オプション部品..... 18
		遠赤外線ヒーター用オプション部品..... 19
		高所設置用遠赤外線ヒーター(壁掛)..... SDHB 20
		高所設置用遠赤外線ヒーター(天吊)..... SDHL 21
		高所設置用遠赤外線ヒーター(天埋)..... SDHY 22
		パッケージエアコン用電気ヒーター..... PKG 23
パッケージエアコン用温水ヒーター..... WH 23		
パッケージエアコン用蒸気ヒーター..... SH 23		
ダクト挿入形電気ヒーター..... DKT 24		
加湿器	パン型式	パン型加湿器(ボールタップ式)..... KSB 25
		パン型加湿器(オーバーフロ機構付き)..... KSDⅡ 25
		小形加湿器(コンパクター・標準形)..... KRII 26
		恒温恒湿用小形加湿器(コンパクター・特殊形)..... KRII-K 26
	高圧スプレー式	高圧スプレー加湿器..... Spremaster 標準品 SMA 27
高圧スプレー加湿器(断水リレー付)..... Spremaster SMAK 28		
ヒーター	ヒーター	クーリングタワー用加温ヒーター(投込式)..... CLXD 29
		クーリングタワー用加温ヒーター(プラグ式)..... PLXC 29
	制御盤	電流比例制御盤(温度)..... PAC-TZ 30
		電流比例制御盤(湿度)..... PAC-HZ 31
	その他	その他の空調関連製品..... 32
	各種シーズヒーター	各種シーズヒーター..... 33
		プラグ型ヒーター..... 34
		フランジ型ヒーター..... 35
		洗浄用カートリッジヒーター..... 35
		カートリッジヒーター..... 36
遠赤外線セラミックヒーター スーパーブラック..... 37		
オイルプレヒーター OHP 型..... 38		
オイルプレヒーター OHP 型..... 39		

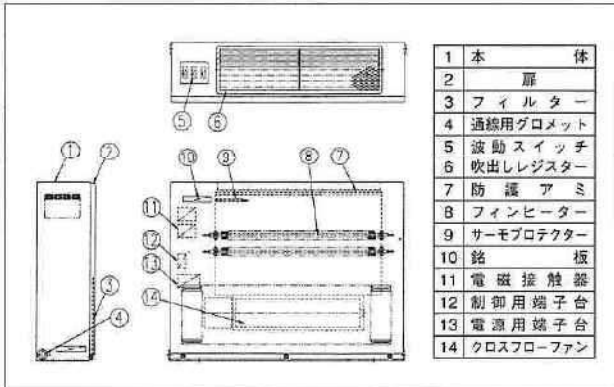
DF-PU型

電熱式ファンヒーター

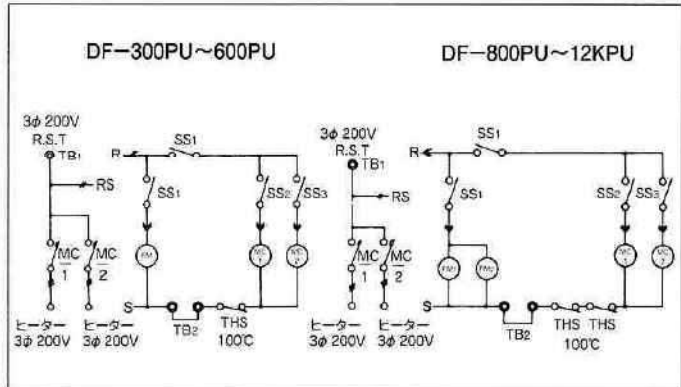


無公害時代のクリーン暖房。小形で軽量移動も手軽。取付は電源コードを差込むだけ。安全で静かな運転が魅力です。工場、ビル、建築現場、ホテル、旅館、寮、病院などの個室暖房用に、守衛所、宿直室、事務所など夜間ボイラー停止後の暖房用にぴったりです。

■ 外形図



■ 電気結線図



■ 仕様

塗装色：マンセル 5.82Y8.60/0.28

型式	定格	ヒーター回路(kW)		ファン特性			暖房能力 kW(kcal/h)	外形寸法(mm)			重量 (kg)
		H1	H2	モータ定格	台数	風量(CMM)		高さ	巾	奥行	
DF-300PU	3φ 200V 3kW	1.5	1.5	1φ 200V 26/27W	1	7.8/7.6	3 (2,580)	600	800	200	31
◇ -400PU	◇ 4kW	2	2	◇ ◇	1	◇	4 (3,440)	◇	◇	◇	◇
◇ -500PU	◇ 5kW	2	3	◇ ◇	1	◇	5 (4,300)	◇	◇	◇	◇
◇ -600PU	◇ 6kW	3	3	◇ ◇	1	◇	6 (5,160)	◇	◇	◇	◇
◇ -800PU	◇ 8kW	4	4	◇ ◇	2	◇	8 (6,880)	600	1300	200	53
◇ -10KPU	◇ 10kW	4	6	◇ ◇	2	◇	10 (8,600)	◇	◇	◇	◇
◇ -12KPU	◇ 12kW	6	6	◇ ◇	2	◇	12 (10,320)	◇	◇	◇	◇

注記：ファン定格、風量等は1台を示す。

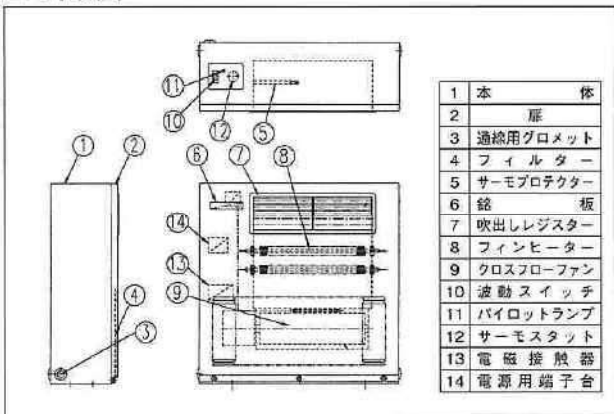
DFIII-PU型

小形電熱式ファンヒーター

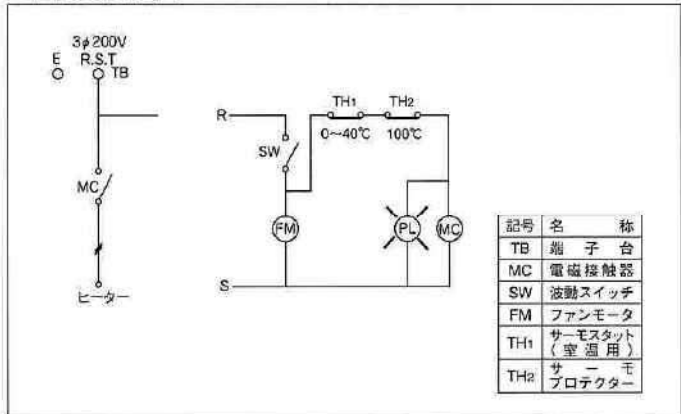


前吹き出しの小形普及版。操作はボタンを押すだけのワンタッチ。内蔵のボディサーモが室温を自動的にコントロールし、無駄な電力消費をカットします。旅館、ホテル、寮など個室の多い建物の個別暖房に、また、ビルや工場の守衛室や宿直室に最適な製品です。

■ 外形図



■ 電気結線図



■ 仕様

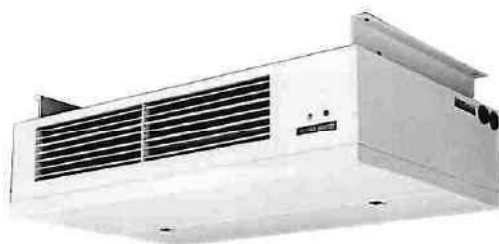
塗装色：マンセル 5.82Y8.60/0.28

型式	定格	ヒーター回路 (kW×段)	ファン特性(クロスフローファン)		暖房能力 kW(kcal/h)	外形寸法(mm)			重量 (kg)	使用条件
			モータ定格	風量(CMM)		高さ	巾	奥行		
DFIII-150PU	3φ 200V 1.5kW	1.5×1	1φ 200V 21/23W	4.2/4.7	1.5 (1,290)	600	600	200	23	温度 40℃以下
◇ -200PU	◇ 2.0kW	2.0×1	◇ ◇	◇	2.0 (1,720)	◇	◇	◇	24	
◇ -300PU	◇ 3.0kW	3.0×1	◇ ◇	◇	3.0 (2,580)	◇	◇	◇	◇	

注. ①電磁接触器及びボディサーモは標準装備しています。
②特殊容量、異電圧についてはお問い合わせください。

DFS-PU型

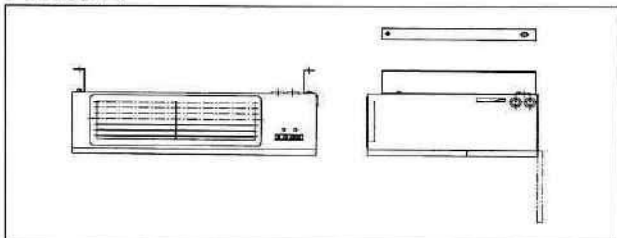
天吊型電熱式ファンヒーター



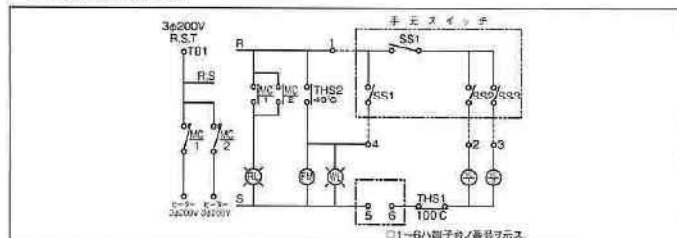
DF-PU型電熱式ファンヒーターの天吊型シリーズ。床面積を100%生かせる天吊方式。

スイッチ・ONで素早く広がる温風、お部屋の空気を汚さないクリーンな電気暖房。もちろん、ガス洩れや油の臭い、酸欠や中毒、引火や爆発などはありません。(タイマーやルームサーモスタートを使えば、手軽にスタートや室温調節も思いのまま。)安全性、耐久性、使い易さと手軽さ、そして運転音の静かさ。凍てつく日々をDFS型ファンヒーターで快適にお過ごしください。

■ 外形図



■ 電気結線図



■ 仕様

標準塗装色：ピュアホワイト (マンセル 5.82Y 8.60/0.28)

型式	定格	ヒーター回路(kW)		ファン特性		暖房能力 kW(kcal/h)	暖房面積 (m ²)	外形寸法(mm)			天井取付寸法 (mm)	重量 (kg)	使用条件
		H1	H2	モータ定格	風量(CMM)			高さ	巾	奥行			
DFS-300PU	3φ 200V 3kW	1.5	1.5	1φ 200V 26/27W	7.8/7.6	3 (2,580)	14	220	850	600	800×480	38.5	温度 40℃以下 湿度 90%以下 結露に ご注意 下さい。
◇ -400PU	◇ 4kW	2.0	2.0	◇ 26/27W	◇	4 (3,440)	19	◇	◇	◇	◇	◇	
◇ -500PU	◇ 5kW	2.0	3.0	◇ 26/27W	◇	5 (4,300)	24	◇	◇	◇	◇	◇	
◇ -600PU	◇ 6kW	3.0	3.0	◇ 26/27W	◇	6 (5,160)	29	◇	◇	◇	◇	◇	
◇ -800PU	◇ 8kW	4.0	4.0	1φ 200V 58/73W	14.8/16	8 (6,880)	39	240	1030	630	980×480	48.5	
◇ -10KPU	◇ 10kW	4.0	6.0	◇ 58/73W	◇	10 (8,600)	49	◇	◇	◇	◇	51.5	

注意：使用時には5・6の端子にルームサーモスタート（別売）をつないでから運転して下さい。

DF-PUH型

高温用床置型電熱式ファンヒーター

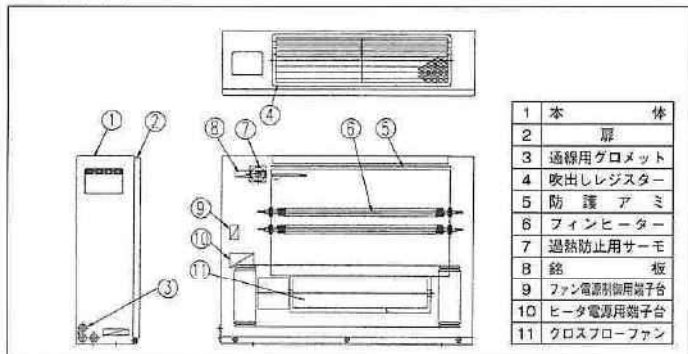


床置型電熱式ファンヒーターの高温タイプです。最高使用温度は70℃まで。

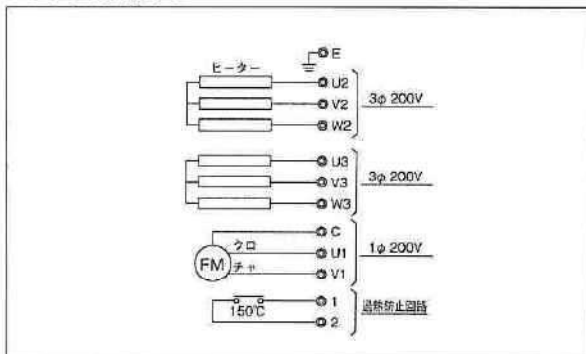
製品はファンヒーター本体と制御盤で構成されています。静かで清潔、安全な温風乾燥機です。

用途：ゴルフ場、病院、寮、学校、公共施設、スキー場、産業設備（精密機器、薬品、食品）

■ 外形図



■ 電気結線図

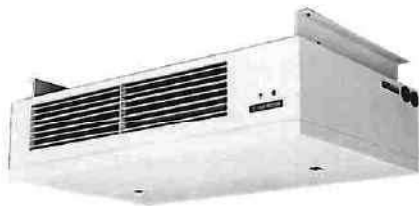


■ 仕様

標準塗装色：ピュアホワイト (マンセル 5.82Y 8.60/0.28)

型式	定格	ヒーター回路(kW)		ファン特性		暖房能力 kW(kcal/h)	外形寸法 (mm)			重量 (kg)	
		H1	H2	モータ定格	台数		風量(CMM)	高さ	巾		奥行
DF-200PUH	3φ 200V 2kW	1.0	1.0	1φ 200V 26/27W	1	7.8/7.6	2 (1,720)	600	800	200	30
◇ -300PUH	◇ 3kW	1.5	1.5	◇ 26/27W	1	◇	3 (2,580)	◇	◇	◇	◇
◇ -400PUH	◇ 4kW	2.0	2.0	◇ 26/27W	1	◇	4 (3,440)	◇	◇	◇	◇
◇ -500PUH	◇ 5kW	2.5	2.5	◇ 26/27W	1	◇	5 (4,300)	◇	◇	◇	◇
◇ -600PUH	◇ 6kW	3.0	3.0	◇ 26/27W	1	◇	6 (5,160)	◇	◇	◇	◇
◇ -700PUH	◇ 7kW	3.5	3.5	◇ 26/27W	2	◇	7 (6,020)	600	1300	200	53
◇ -800PUH	◇ 8kW	4.0	4.0	◇ 26/27W	2	◇	8 (6,880)	◇	◇	◇	◇
◇ -10KPUH	◇ 10kW	5.0	5.0	◇ 26/27W	2	◇	10 (8,600)	◇	◇	◇	◇

注記：ファン定格、風量等は1台を示す。

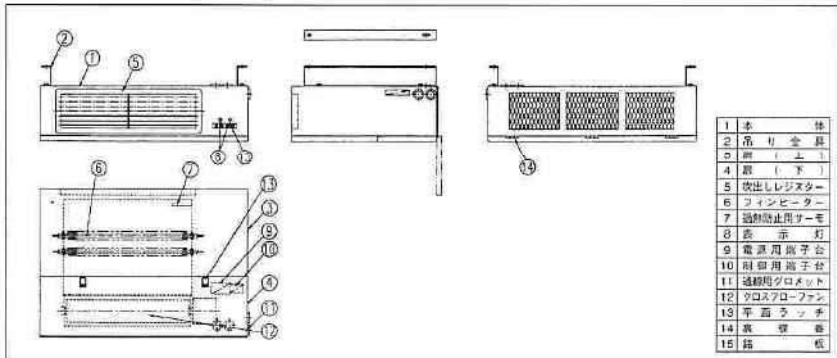


DFS-PUH型電熱式ファンヒーターの高温タイプです。使用温度は最高70℃まで。

エージングルームや衣類の乾燥など比較的湿度の高い場所でのご使用に適しています。

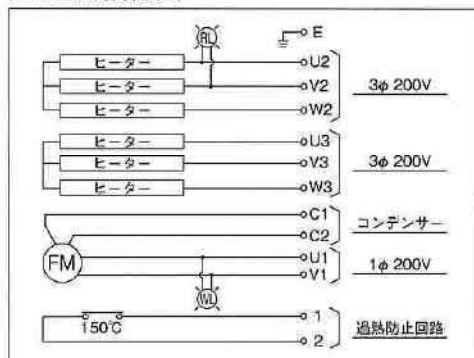
静かで、清潔、安全な温風乾燥機です。制御盤付き。

■ 外形図



- 1 本体
- 2 吊り金具
- 3 網(上)
- 4 網(下)
- 5 吹出しレジスター
- 6 ファンヒーター
- 7 過熱防止用サーモ
- 8 表示灯
- 9 電源用高圧栓
- 10 制御用高圧栓
- 11 過熱用クロモット
- 12 クロスフローファン
- 13 平面ラッチ
- 14 扉
- 15 網

■ 電気結線図



■ 仕様

標準塗装色：ピュアホワイト (マンセル 5.82Y 8.60/0.28)

型式	定格	ヒーター回路(kW)		ファン特性			暖房能力 kW(kcal/h)	外形寸法 (mm)			重量 (kg)
		H1	H2	モータ定格	台数	風量(CMM)		高さ	巾	奥行	
DFS-200PUH	3φ 200V 2kW	1.0	1.0	1φ 200V 26/27W	1	7.8/7.6	2 (1,720)	220	850	600	38.5
※ -300PUH	※ 3kW	1.5	1.5	※ 26/27W	1	※	3 (2,580)	※	※	※	※
※ -400PUH	※ 4kW	2.0	2.0	※ 26/27W	1	※	4 (3,440)	※	※	※	※
※ -500PUH	※ 5kW	2.5	2.5	※ 26/27W	1	※	5 (4,300)	※	※	※	※
※ -600PUH	※ 6kW	3.0	3.0	※ 26/27W	1	※	6 (5,160)	※	※	※	※
※ -700PUH	※ 7kW	3.5	3.5	1φ 200V 58/73W	1	14.8/16	7 (6,020)	240	1030	630	48.5
※ -800PUH	※ 8kW	4.0	4.0	※ 58/73W	1	※	8 (6,880)	※	※	※	※
※ -10KPUH	※ 10kW	4.0	6.0	※ 58/73W	1	※	10 (8,600)	※	※	※	51.5



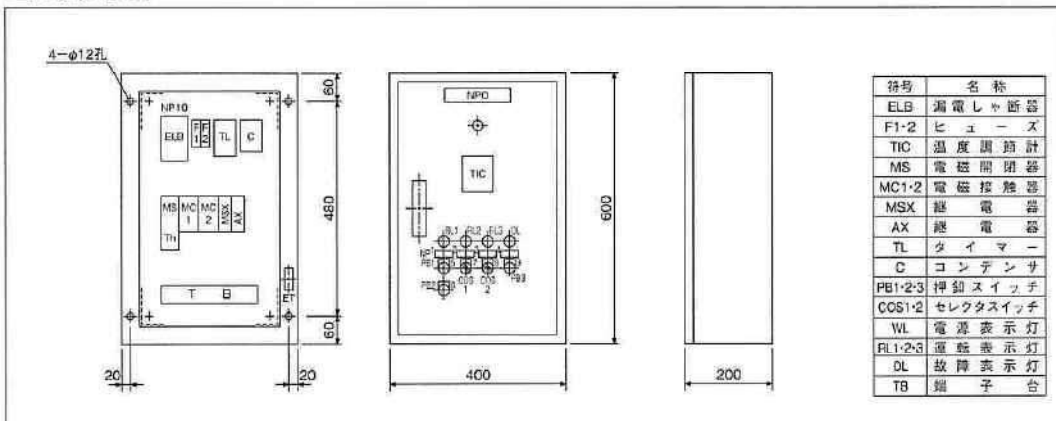
高温用ファンヒーターDF-PUH型、DFS-PUH型共用の制御盤です。

壁掛型

複数台制御（一括制御、個別運転制御）も可能です。

■ 外形寸法

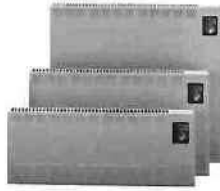
塗装色：マンセル 2.5Y9/1



- | 符号 | 名称 |
|---------|-----------|
| ELB | 漏電しゃ断器 |
| F1-2 | ヒューズ |
| TIC | 温度調節計 |
| MS | 電磁開閉器 |
| MC1-2 | 電磁接触器 |
| MSX | 経電器 |
| AX | 経電器 |
| TL | タイマー |
| C | コンデンサ |
| PB1-2/3 | 押しボタンスイッチ |
| CS1-2 | セレクタスイッチ |
| WL | 電源表示灯 |
| RL1-2/3 | 運転表示灯 |
| DL | 故障表示灯 |
| TB | 端子台 |

DP-A型

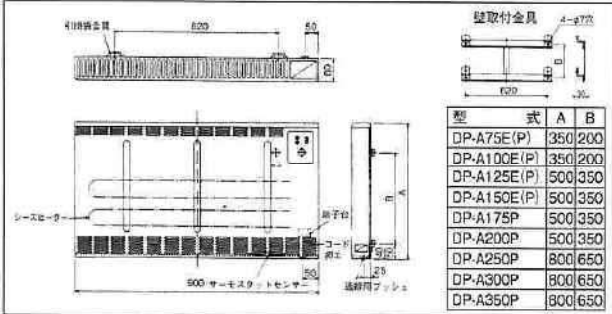
壁掛式電気暖房器 (横形) パネルヒーター



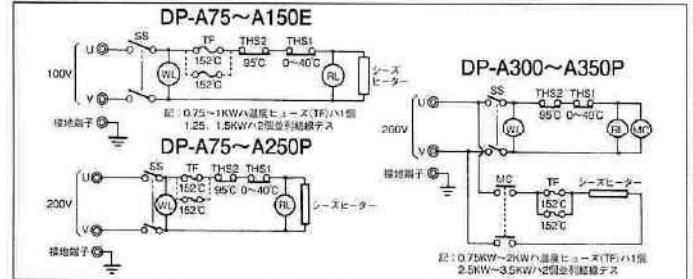
暖かさが横に広がる幅射と、縦に広がる自然対流のバランスによる暖房方式です。

厚さわずか80mm、フロントパネルに電源・暖房状態を表示する小形のビルトイン式コントロールパネル、お部屋のムードにピッタリ合ったセンスと色調。静かで、清潔で、快適な暖房は店舗、事務所、学校、病院、マンション、ホテルから一般家庭まで広くお使いいただけます。

外形寸法



電気結線図



仕 様

型 式	電 圧	容 量 (kW)	暖房能力 kW (kcal/h)	適用面積 (m ²)※	外形寸法 (mm)			重 量 (kg)	付 属 品
					高 さ	巾	奥行		
DP-A 75E	1φ 100V	0.75	0.75 (645)	3.7	350	900	80	6.6	<ul style="list-style-type: none"> ●温度調節用サーモスタット 0°C~40°Cダイヤル可変式 ●過熱防止用サーモスタット 95°C自動復帰型 ●温度ヒューズ 152°C ●表示灯 電源用 1コ 温調用 1コ ●壁取付金具 1式 ●塗装色：ビュアホワイト マンセル 5.82Y8.60/0.28
DP-A100E		1.0	1.0 (860)	5.0					
DP-A125E		1.25	1.25(1,075)	6.3					
DP-A150E		1.5	1.5 (1,290)	7.5					
DP-A 75P	1φ 200V	0.75	0.75 (645)	3.7	350	900	80	6.6	
DP-A100P		1.0	1.0 (860)	5.0					
DP-A125P		1.25	1.25(1,075)	6.3					
DP-A150P		1.5	1.5 (1,290)	7.5					
DP-A175P	1φ 200V	1.75	1.75(1,505)	8.8	500	900	80	9.1	
DP-A200P		2.0	2.0 (1,720)	10.1					
DP-A250P		2.5	2.5 (2,150)	12.6					
DP-A300P		3.0	3.0 (2,580)	15.1					
DP-A350P	1φ 200V	3.5	3.5 (3,010)	17.7	800	900	80	14.3	
DP-A350P		3.5	3.5 (3,010)	17.7					

※ 特殊容量も、相談に応じて製作致します。

※ (1m²当たり0.198kW (170kcal/h) で計算)

DPS-A型

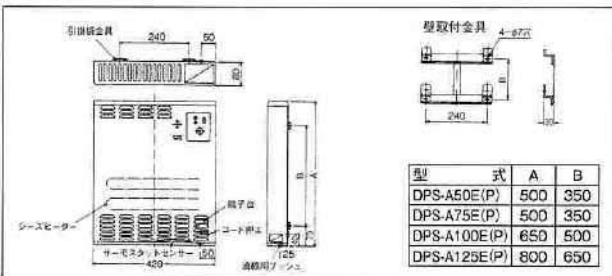
壁掛式電気暖房器 (たて形) パネルヒーター



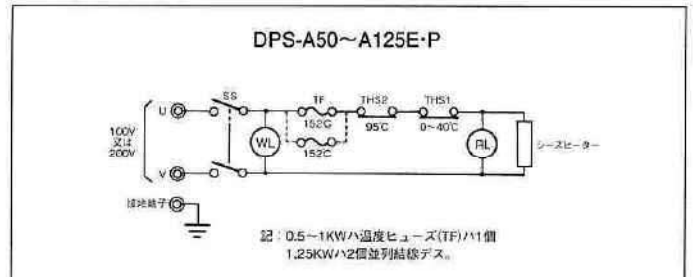
DP-A型パネルヒーターの小形シリーズ。DP-A型に比べて横巾が半分以下の小サイズ。

便利な手元スイッチ、運転状態を表わす表示ランプ、無駄な電力をカットする室温サーモ、これらを内蔵したビルトイン式コントロールパネル、確実に安全を保証する温度ヒューズや過熱防止サーモ——勿論、ガス焚、油焚きのような酸欠やガス中毒、引火や爆発の危険はなく、清潔で、静かで、心地良い暖房が楽しめます。

外形寸法



電気結線図



仕 様

型 式	電 圧	容 量 (kW)	暖房能力 kW (kcal/h)	適用面積 (m ²)※	外形寸法 (mm)			重 量 (kg)	付 属 品
					高 さ	巾	奥行		
DPS-A 50E	1φ 100V	0.5	0.5 (430)	2.5	500	420	80	5.2	<ul style="list-style-type: none"> ●温度調節用サーモスタット 0°C~40°Cダイヤル可変式 ●過熱防止用サーモスタット 95°C自動復帰型 ●温度ヒューズ 152°C ●表示灯 電源用1コ 温調用1コ ●壁取付金具 1式 ●塗装色：ビュアホワイト マンセル 5.82Y8.60/0.28
DPS-A 75E		0.75	0.75 (645)	3.7					
DPS-A100E		1.0	1.0 (860)	5.0					
DPS-A125E		1.25	1.25(1,075)	6.3					
DPS-A 50P	1φ 200V	0.5	0.5 (430)	2.5	500	420	80	5.2	
DPS-A 75P		0.75	0.75 (645)	3.7					
DPS-A100P		1.0	1.0 (860)	5.0					
DPS-A125P		1.25	1.25(1,075)	6.3					

※ 特殊容量も、相談に応じて製作致します。

※ (1m²当たり0.198kW (170kcal/h) で計算)

DP-AU型

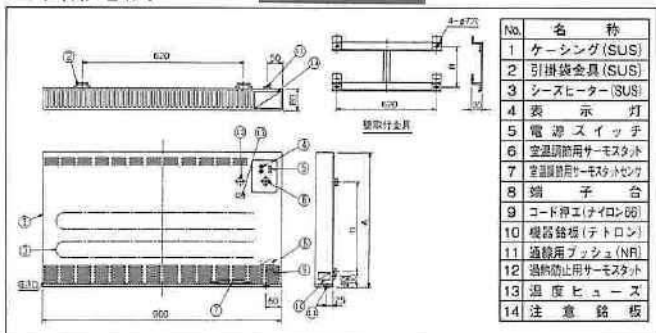
壁掛式電気暖房器(横形) ケーシング ステンレス製

パネルヒーター



DP-A型パネルヒーターと寸法・容量が同じで、ケーシング材質をステンレス製に変えた壁掛式電気暖房器で、DP-A型に比べ耐蝕性や防錆度をアップした製品です。
腐蝕や錆の発生し易い雰囲気中でお使いいただくのに最適な暖房器で、DP-A型のグレードアップ製品です。

外形寸法



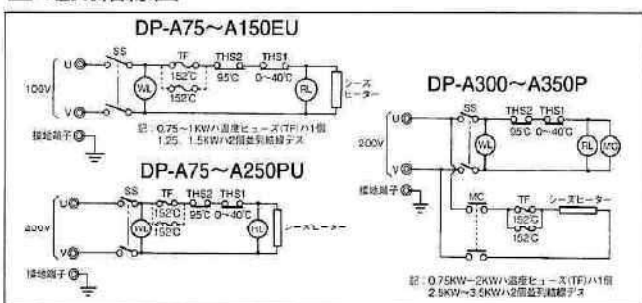
仕様

型式	電圧	容量(kW)	暖房能力 kW(kcal/h)	適用面積 (m ²)※	外形寸法 (mm)			重量 (kg)	付属品
					高さ	巾	奥行		
DP-A 75EU	1φ 100V	0.75	0.75 (645)	3.7	350	900	80	6.6	<ul style="list-style-type: none"> ●温度調節用サーモスタット 0℃~40℃ダイヤル可変式 ●過熱防止用サーモスタット 95℃自動復帰型 ●温度ヒューズ 152℃ ●表示灯 電源用 1コ 温調用 1コ ●壁取付金具 1式 ●塗装色: ビュアホワイト マンセル 5.82Y8.60/0.28
DP-A100EU		1.0	1.0 (860)	5.0				6.9	
DP-A125EU		1.25	1.25(1,075)	6.3				8.7	
DP-A150EU		1.5	1.5 (1,290)	7.5				9.1	
DP-A 75PU	1φ 200V	0.75	0.75 (645)	3.7	350	900	80	6.6	
DP-A100PU		1.0	1.0 (860)	5.0				6.9	
DP-A125PU		1.25	1.25(1,075)	6.3				8.7	
DP-A150PU		1.5	1.5 (1,290)	7.5				9.1	
DP-A175PU		1.75	1.75(1,505)	8.8				9.1	
DP-A200PU		2.0	2.0 (1,720)	10.1				9.8	
DP-A250PU		2.5	2.5 (2,150)	12.5				13.5	
DP-A300PU		3.0	3.0 (2,580)	15.1				14.3	
DP-A350PU		3.5	3.5 (3,010)	17.7				14.3	

※ 特殊容量も、相談に応じて製作致します。

※ (1m²当たり0.198kW (170kcal/h) で計算)

電気結線図



DPS-AU型

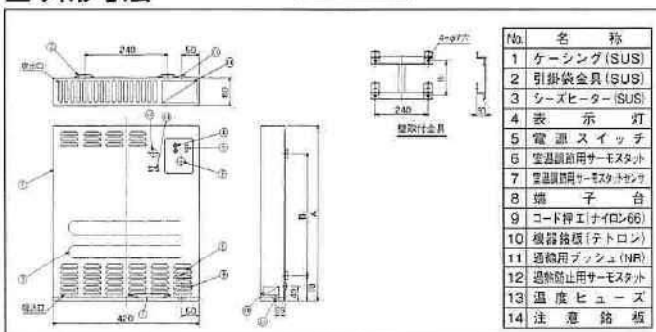
壁掛式電気暖房器(たて形) ケーシング ステンレス製

パネルヒーター



DPS-A型パネルヒーターと寸法・容量が同じで、ケーシング材質をステンレス製に変えたパネルヒーターで、DPS-A型に比べて耐蝕性や防錆度をアップした製品です。
腐蝕や錆の発生し易い雰囲気中でお使いいただくのに最適な暖房器で、病院、ホテル、学校などの台所やトイレの凍結防止用暖房器としてピッタリの製品です。

外形寸法



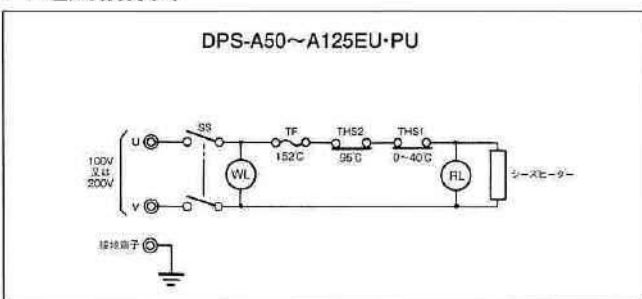
仕様

型式	電圧	容量(kW)	暖房能力 kW(kcal/h)	適用面積 (m ²)※	外形寸法 (mm)			重量 (kg)	付属品
					高さ	巾	奥行		
DPS-A 50EU	1φ 100V	0.5	0.5 (430)	2.5	420	80	80	5.2	<ul style="list-style-type: none"> ●温度調節用サーモスタット 0℃~40℃ダイヤル可変式 ●過熱防止用サーモスタット 95℃自動復帰型 ●温度ヒューズ 152℃ ●表示灯 電源用 1コ 温調用 1コ ●壁取付金具 1式 ●塗装色: ビュアホワイト マンセル 5.82Y8.60/0.28
DPS-A 75EU		0.75	0.75 (645)	3.7				5.3	
DPS-A100EU		1.0	1.0 (860)	5.0				6.6	
DPS-A125EU		1.25	1.25(1,075)	6.3				7.7	
DPS-A 50PU	1φ 200V	0.5	0.5 (430)	2.5	420	80	80	5.2	
DPS-A 75PU		0.75	0.75 (645)	3.7				5.3	
DPS-A100PU		1.0	1.0 (860)	5.0				6.6	
DPS-A125PU		1.25	1.25(1,075)	6.3				7.7	

※ 特殊容量も、相談に応じて製作致します。

※ (1m²当たり0.198kW (170kcal/h) で計算)

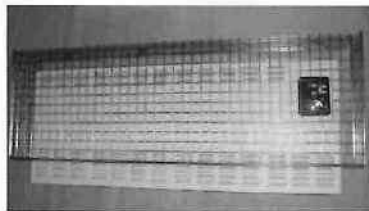
電気結線図



DP-A型, DP-AU型 | DPS-A型, DPS-AU型

壁掛式電気暖房器(パネルヒーター)用 オプション部品

保護ガード



DP-A 型用



DPS-A 型用

型 式	寸 法 (mm)		備 考
	横 幅	上 下 幅	
DP-GH	980	325	
DPS-GH	500	325	

コントロールパネルカバー (いたずら防止カバー)



コントロールパネルカバー (A)
銅板製又はステンレス製



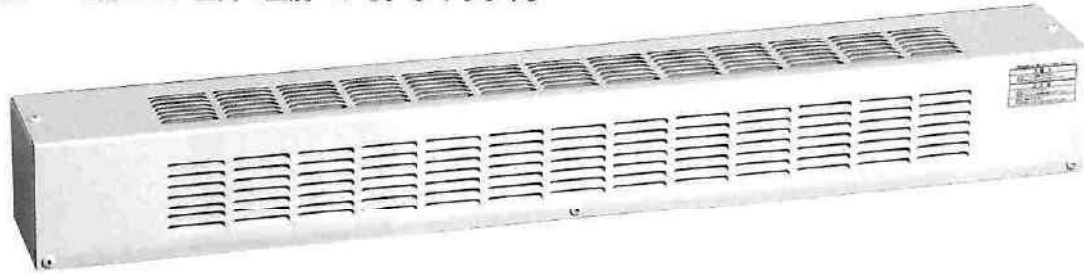
コントロールパネルカバー (B)
銅板製又はステンレス製

型 式	備 考
銅板製	パイロットランプ表示窓 (Aなし、Bあり)
ステンレス製	パイロットランプ表示窓 (Aなし、Bあり)

コンパクトサイズ、どこにでもマッチします。
 コールドドラフトを防止し結露を発生させません。
 美しいデザインとその仕様はどのような環境にもよくマッチいたします。

バリアー効果

窓面からの熱ロスを防止し、室内の温度ムラを少なくします。



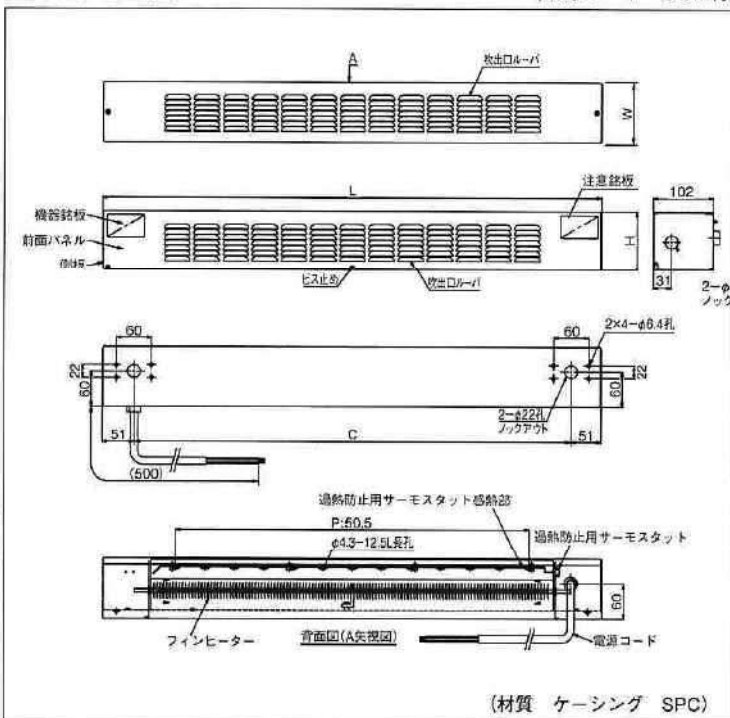
機種及び仕様

塗装色：白色 (マンセル 1.88 PB 8.81/0.54)

品番	型式	定格	寸法 (mm)				重量 (kg)
			L	H	W	C	
1	OPP050P	1φ 200V 500W	855	102	102	753	6.5
2	OPP075P	1φ 200V 750W	1219	102	102	1117	7.5
3	OPP100P	1φ 200V 1000W	1525	102	102	1423	9.5
4	OPP125P	1φ 200V 1250W	1830	102	102	1728	12.5
5	OPP150P	1φ 200V 1500W	2204	102	102	2102	14.5
6	OPP175P	1φ 200V 1750W	2542	102	102	2440	18.0
7	OPP200P	1φ 200V 2000W	2879	102	102	2777	19.0

外形寸法図

(電源コード 0.5m付)



注記：据付脚は添付品です。(オプション)
 据付脚と本体は、現場にて取付けて下さい。

壁取付金具も添付品です。(オプション)
 壁取付金具と本体は、現場にて取付けて下さい。

オプション



薄型（64ミリ）で、壁取付に最適です。

コールドドラフトを防止し結露を発生させません。

美しいデザインとその仕様はどのような環境にもよくマッチいたします。

バリアー効果

窓面からの熱ロスを防止し、室内の温度ムラを少なくします。



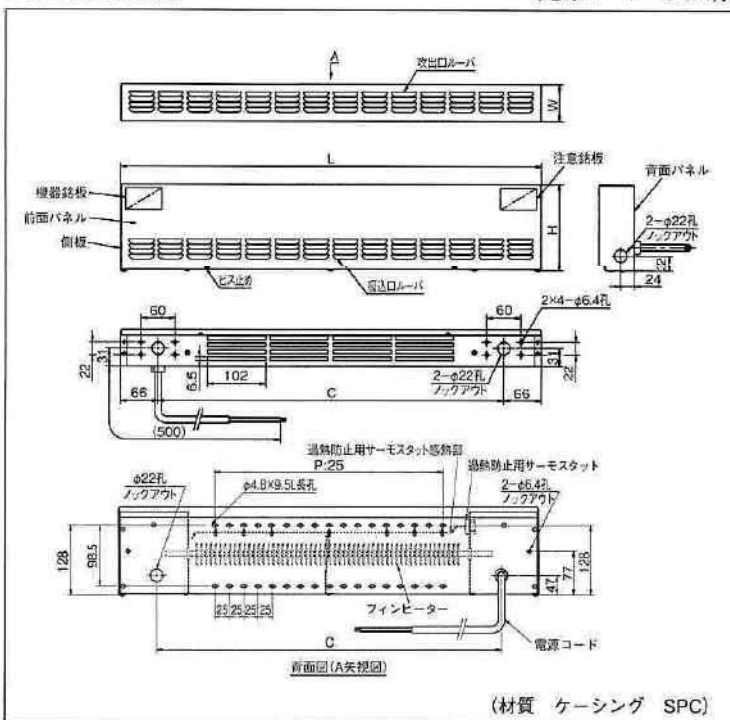
機種及び仕様

塗装色：白色（マンセル 1.88 PB 8.81/0.54）

品番	型式	定格	寸法 (mm)				重量 (kg)
			L	H	W	C	
1	ODBA050P	1φ 200V 500W	731	156	64	599	4.8
2	ODBA075P	1φ 200V 750W	985	156	64	853	5.8
3	ODBA100P	1φ 200V 1000W	1246	156	64	1114	6.8
4	ODBA125P	1φ 200V 1250W	1487	156	64	1355	7.7
5	ODBA150P	1φ 200V 1500W	1708	156	64	1576	8.5
6	ODBA175P	1φ 200V 1750W	1945	156	64	1813	9.4
7	ODBA200P	1φ 200V 2000W	2168	156	64	2036	10.3

外形寸法図

（電源コード 0.5m付）



（材質 ケーシング SPC）

注記：据付脚は添付品です。（オプション）
据付脚と本体は、現場にて取付けて下さい。

壁取付金具も添付品です。（オプション）
壁取付金具と本体は、現場にて取付けて下さい。

オプション



高級感あふれる外観は、インテリアとしてもふさわしいと評判です。

コールドドラフトを防止し結露を発生させません。

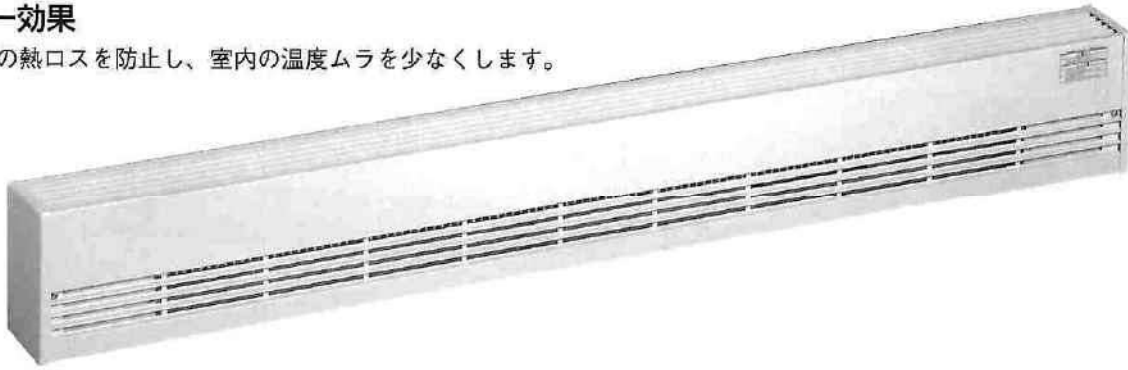
美しいデザインとその仕様はどのような環境にもよくマッチいたします。

前面と上面はアルミ押し出し材で製作されており、軽量でさびにくく堅固に出来ており熱効率にも優れています。

1台又は連結してご使用下さい。

バリアー効果

窓面からの熱ロスを防止し、室内の温度ムラを少なくします。

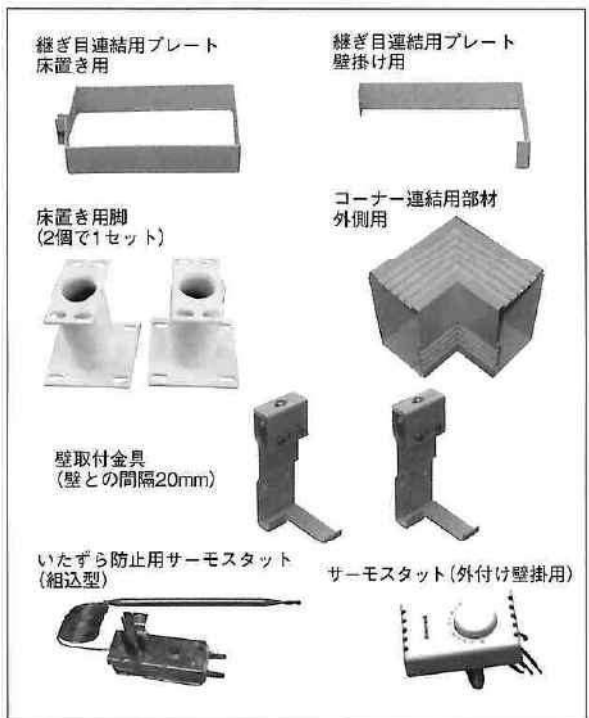
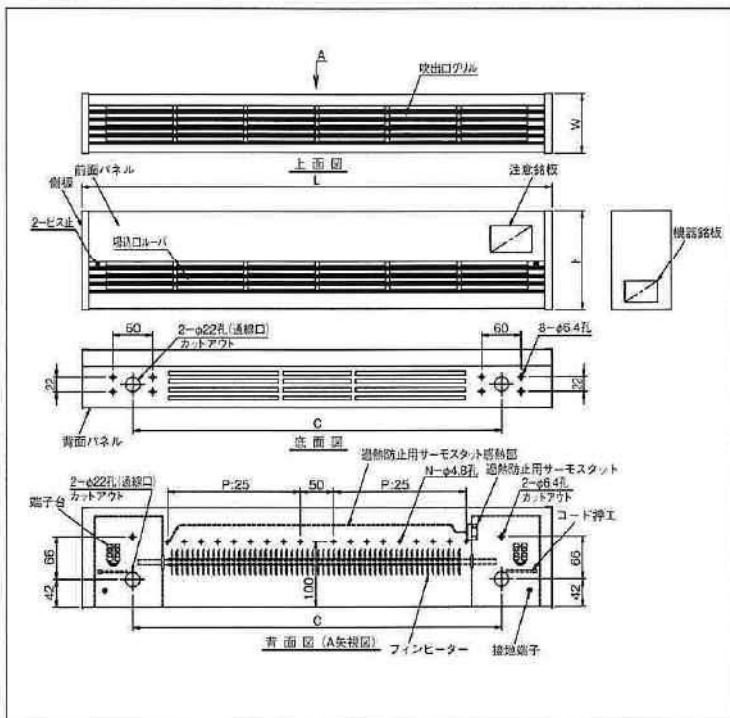


機種及び仕様

塗装色：白色 (マンセル 1.88 PB 8.81/0.54)

品番	型式	定格	寸法 (mm)				N(個)	重量(kg)
			L	H	W	C		
1	OCB050P	1φ 200V 500W	710	155	90	556	18	3.6
2	OCB075P	1φ 200V 750W	965	155	90	811	28	4.9
3	OCB100P	1φ 200V 1000W	1225	155	90	1071	38	6.2
4	OCB125P	1φ 200V 1250W	1465	155	90	1311	48	7.5
5	OCB150P	1φ 200V 1500W	1690	155	90	1536	56	8.6
6	OCB175P	1φ 200V 1750W	1925	155	90	1771	66	9.8
7	OCB200P	1φ 200V 2000W	2150	155	90	1996	74	10.9

外形寸法図



注記：据付脚は添付品です。(オプション)
据付脚と本体は、現場にて取付けて下さい。

壁取付金具も添付品です。(オプション)
壁取付金具と本体は、現場にて取付けて下さい。

■特長

- 形状ヒーターパターンを任意にでき、離型紙を剥がすだけで非加熱物に貼付が可能です。
- 60℃以下の保温加熱の用途に適します。
- 接触面積が大きく熱効率がよいです。
- 小さな容量でも昇温が早いです。

■主な用途

コールドドラフト対策用ヒーターとして、オフィス、病院、学校、商業施設、住宅の内装または各種保温、加熱、凍結防止用としての利用範囲が極めて広く、冷蔵庫霜取りパイプ(ドレン)の凍結防止、温蔵庫農業用ヒーター等、使い方は多種多様です。

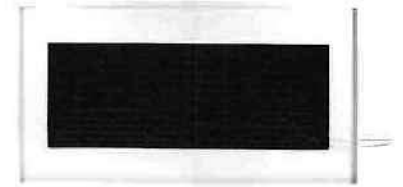


オフィス等



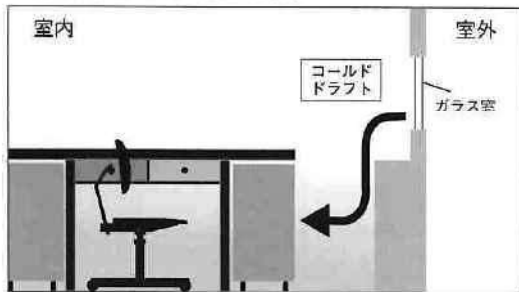
取付設置例

貼付前

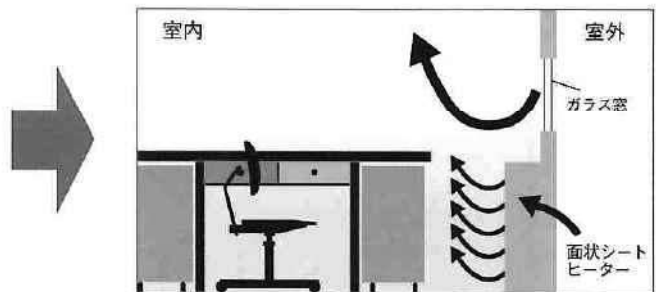


貼付後

■コールドドラフト防止効果

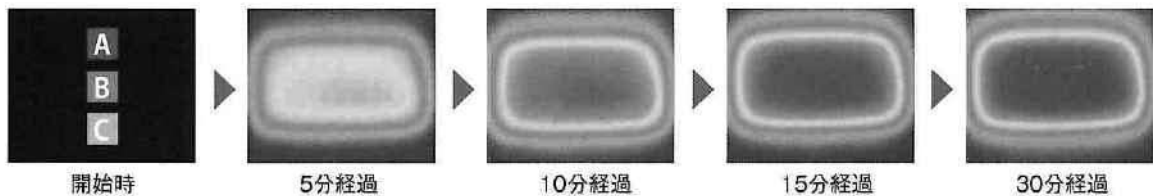
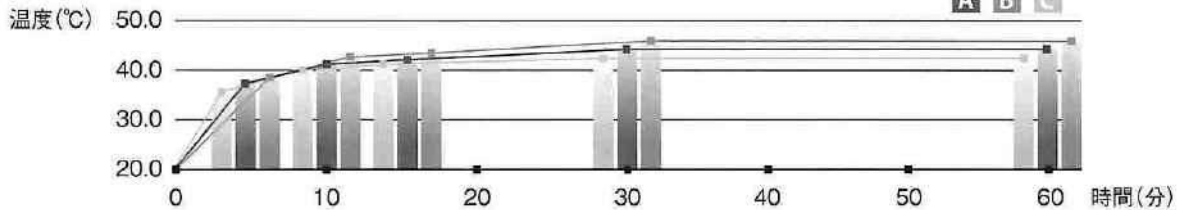


ヒーターがない場合、窓際ガラス面で冷やされた空気が下降気流となり、足下の冷えの原因となります。



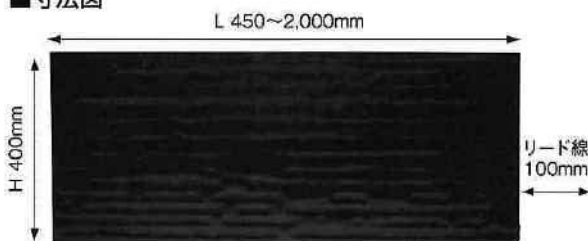
ヒーターを設置した場合、ヒーター前面の空気が暖められ上昇気流が生じ、コールドドラフトを上へ押し上げ、足下の冷えを防ぎます。

■温度変化と分布 面状シートヒーター設置による



■寸法図&ヒーター仕様

■寸法図



■仕様

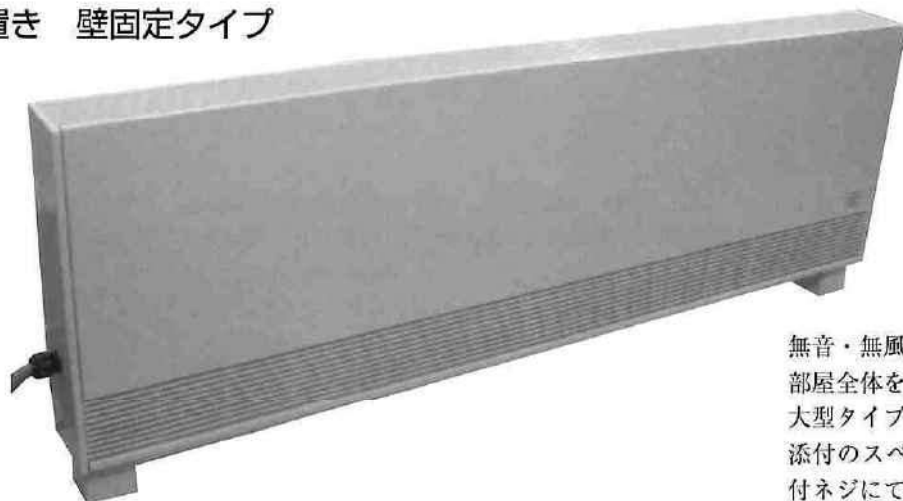
型式	電圧	容量	H(高さ)mm	L(長さ)mm	T(厚さ)mm
ME-10E	100V	100W	400	500	8
ME-30E	100V	300W	400	1,500	8
ME-40E	100V	400W	400	2,000	8
ME-10P	200V	100W	400	500	8
ME-30P	200V	300W	400	1,500	8
ME-40P	200V	400W	400	2,000	8

※備考 1φ100V又は200V (過昇温度防止付)



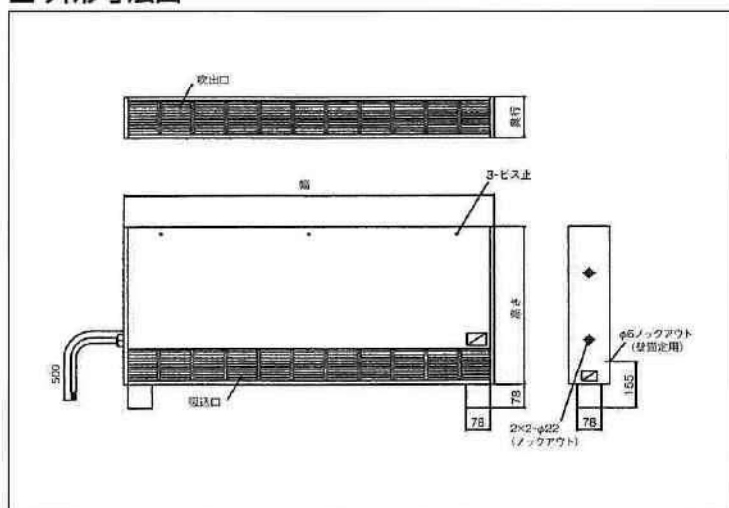
防水・防滴構造ではありません。
感電するおそれがあるため、直接水をかけたり湿気の多い場所・屋外での仕様は保管を含め避けてください。
また、浮かせて取り付けしないでください。

床置き 壁固定タイプ

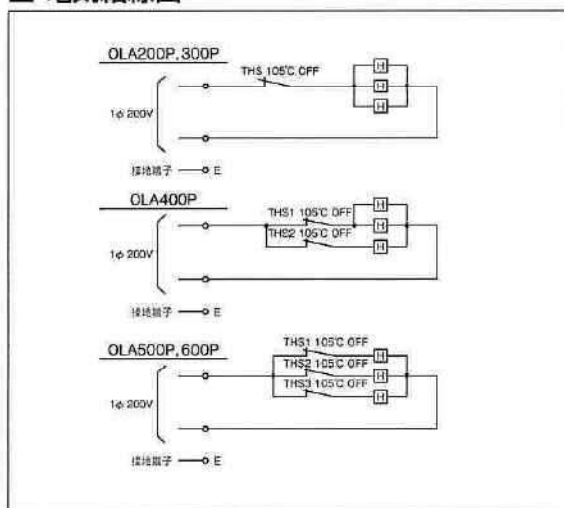


無音・無風でとても静か。
 部屋全体を包み込むように暖めます。
 大型タイプなので広い空間も早く暖まります。
 添付のスペーサーを使い、お客様手配の壁取付ネジにて、固定下さい。

■ 外形寸法図



■ 電気結線図



■ 仕様 塗装色：マンセル1.88PB 8.81/0.54 (ホワイト系)

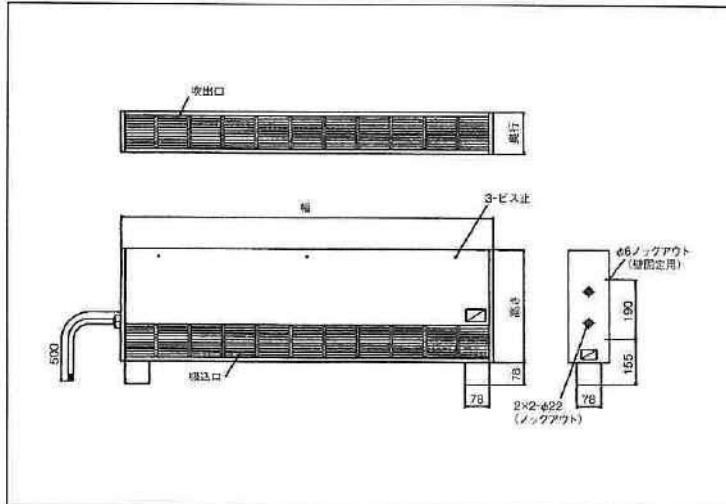
型式	定格	外形寸法 (mm)			重量 (kg)
		高さ	巾	奥行	
OLA200P	1φ 200V 2000W	512	690	132	16.8
OLA300P	1φ 200V 3000W	512	944	132	21.3
OLA400P	1φ 200V 4000W	512	1198	132	25.9
OLA500P	1φ 200V 5000W	512	1452	132	30.4
OLA600P	1φ 200V 6000W	512	1655	132	35.8

床置き 壁固定タイプ

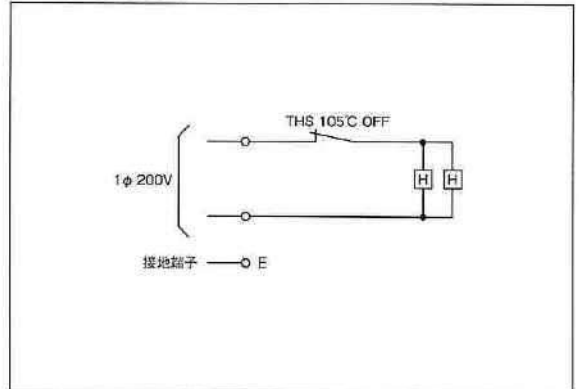


ファンを使わないので無音・無風。
 正面だけでなく、暖気が部屋全体にいきわたります。
 静かでもとても暖か。
 添付のスペーサーを使い、お客様手配の壁取付ネジにて、固定下さい。

■ 外形寸法図



■ 電気結線図



■ 仕様 塗装色：マンセル1.88PB 8.81/0.54 (ホワイト系)

型式	定格	外形寸法 (mm)			重量 (kg)
		高さ	巾	奥行	
OPA100P	1φ 200V 1000W	357	090	132	13.6
OPA150P	1φ 200V 1500W	357	944	132	15.9
OPA200P	1φ 200V 2000W	357	1198	132	19.1
OPA250P	1φ 200V 2500W	357	1452	132	20.5
OPA300P	1φ 200V 3000W	357	1655	132	22.7
OPA350P	1φ 200V 3500W	357	1909	132	25.0
OPA400P	1φ 200V 4000W	357	2112	132	27.3

DHWB型

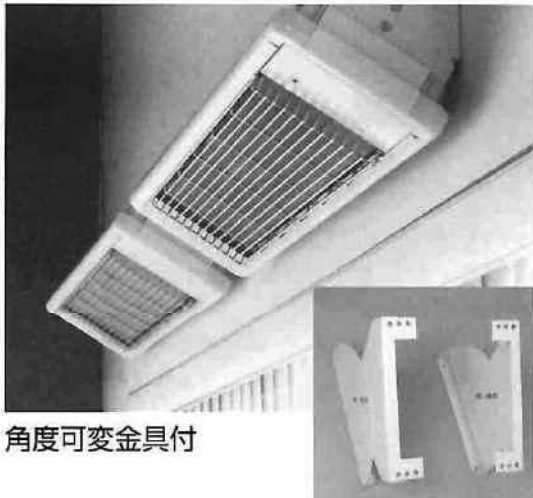
防滴タイプ遠赤外線ヒーター (壁掛タイプ/天吊タイプ 共用)

ヒーター加熱部はアルミニウムを採用の為、衝撃や耐腐食にも優れています。

■ DHWB型

■ 角度可変金具 (最大60度) 型式: K

■ 固定金具 (高さ40mm) 型式: F



角度可変金具付

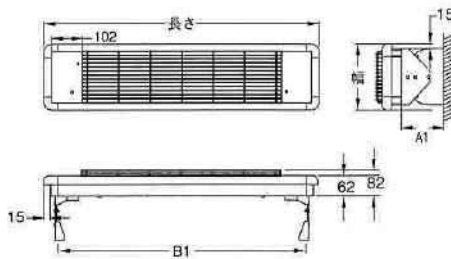


固定金具付

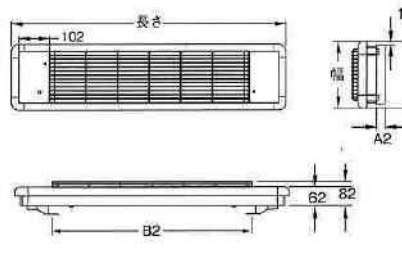
《スポット暖房》

部屋全体を暖めるのではなく、ヒーター表面から発した遠赤外線が、太陽光線のように照射した表面をスポット的に暖めます。

■ 構造、外形寸法及び図

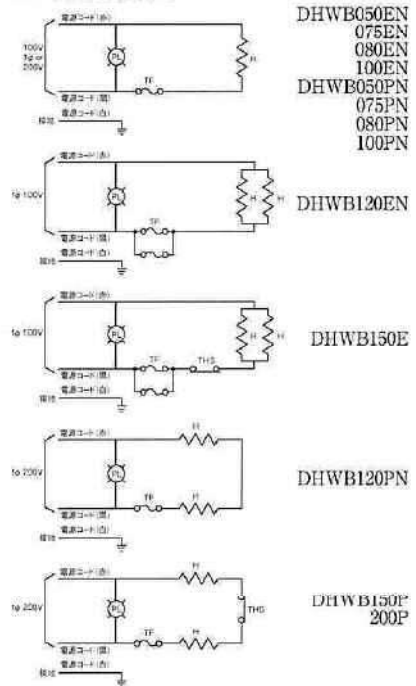


角度可変金具付 型式 K
(左右2枚でワンセット)



固定金具付 型式 F
(左右2枚でワンセット)

■ 電気結線図



■ 材 質 本体はステンレス製 粉体塗装仕上げ
 白色 (マンセル 1.88PB8.81/0.54)
 ヒーター加熱部はアルミニウム、表面アルマイト加工
 保護ガードの材質はステンレス製、電解研磨仕上げ

■ 150E/P、200P ヒーターコントロールサーモスタット 210℃
 及び温度ヒューズ110℃付き
 050EN/PN~120EN/PN 温度ヒューズ141℃付き

■ 電源コード1.5m付

■ 機 種

型 式	定 格	最大発熱量 kW (kcal/h)	寸 法 (mm)							重 量 (kg)
			長さ	幅	厚	A1	A2	B1	B2	
DHWB 050EN	1φ 100V 500W	0.5 (430)	920	214	62	144	40	814	646	8.0
075EN	1φ 100V 750W	0.75 (645)	1261	214	62	144	40	1155	987	11.0
080EN	1φ 100V 800W	0.8 (688)	1261	214	62	144	40	1155	987	11.0
100EN	1φ 100V 1000W	1.0 (860)	1602	214	62	144	40	1496	1328	14.5
120EN	1φ 100V 1200W	1.2 (1032)	1261	364	62	245	40	1143	987	19.3
150E	1φ 100V 1500W	1.5 (1290)	1261	364	62	245	40	1143	987	19.3
DHWB 050PN	1φ 200V 500W	0.5 (430)	920	214	62	144	40	814	646	8.0
075PN	1φ 200V 750W	0.75 (645)	1261	214	62	144	40	1155	987	11.0
080PN	1φ 200V 800W	0.8 (688)	1261	214	62	144	40	1155	987	11.0
100PN	1φ 200V 1000W	1.0 (860)	1602	214	62	144	40	1496	1328	14.5
120PN	1φ 200V 1200W	1.2 (1032)	1261	364	62	245	40	1143	987	19.3
150P	1φ 200V 1500W	1.5 (1290)	1261	364	62	245	40	1143	987	19.3
200P	1φ 200V 2000W	2.0 (1720)	1602	364	62	245	40	1484	1328	25.0

PL	電源表示灯
TF	温度ヒューズ
THS	放熱板温度調整用サーモスタット
H	ヒーターエレメント
符号	品 名

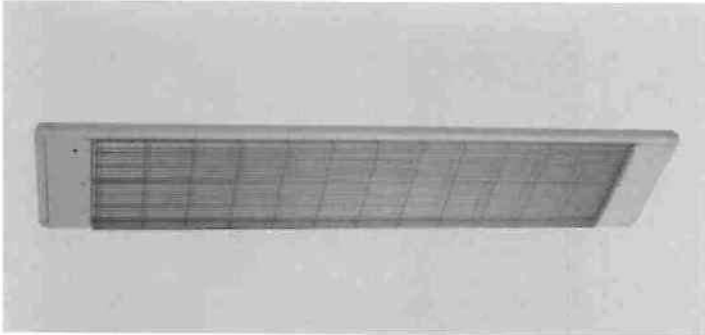
金具重量(セット) 0.5 ~ 1.0kW 用	
角度付	固定型
1.4 kg	0.7 kg

金具重量(セット) 1.2 ~ 2.0kW 用	
角度付	固定型
4.7 kg	1.3 kg

ヒーター加熱部はアルミニウムを採用の為、衝撃や耐腐食にも優れています。

■ DHWY型

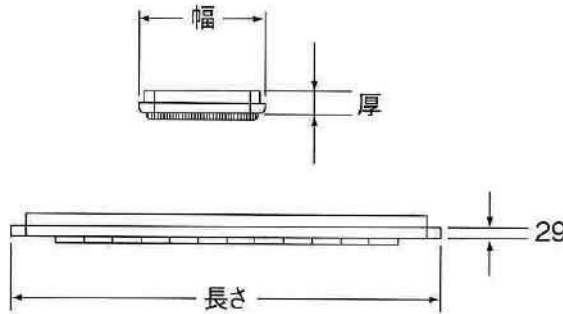
■断熱材加工付



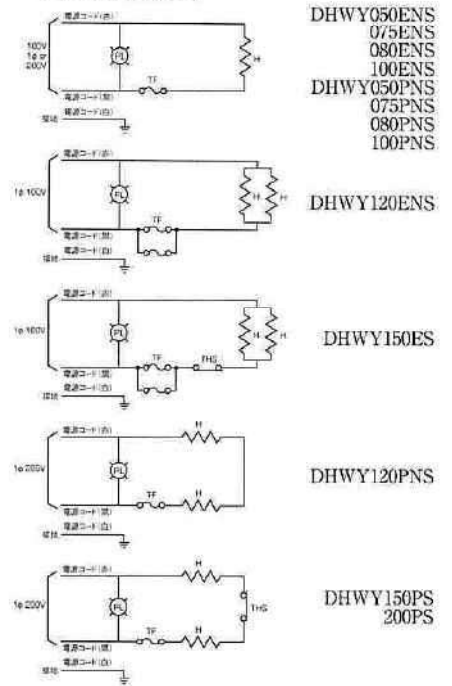
《スポット暖房》

部屋全体を暖めるのではなく、ヒーター表面から発した遠赤外線が、太陽光線のように照射した表面をスポット的に暖めます。

■構造、外形寸法及び図



■電気結線図



- 材 質 本体はステンレス製 粉体塗装仕上げ
白色（マンセル 1.88PB8.81/0.54）
ヒーター加熱部はアルミニウム、表面アルマイト加工
保護ガードの材質はステンレス製、電解研磨仕上げ

- 150ES/PS、200PS ヒーターコントロールサーモスタット 210℃
及び温度ヒューズ110℃付き
- 050ENS/PNS～120ENS/PNS 温度ヒューズ141℃付き

- 電源コード1.5m付

■機 種

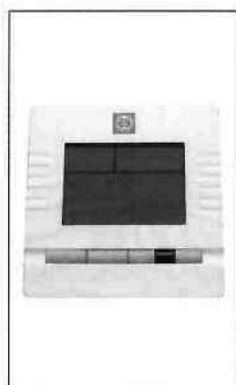
型 式	定 格	最大発熱量 kW (kcal/h)	寸 法 (mm)			重 量 (kg)
			長さ	幅	厚	
DHWY 050ENS	1φ 100V 500W	0.5 (430)	920	214	62	8.0
075ENS	1φ 100V 750W	0.75 (645)	1261	214	62	11.0
080ENS	1φ 100V 800W	0.8 (688)	1261	214	62	11.0
100ENS	1φ 100V 1000W	1.0 (860)	1602	214	62	14.5
120ENS	1φ 100V 1200W	1.2 (1032)	1261	364	62	19.3
150ES	1φ 100V 1500W	1.5 (1290)	1261	364	62	19.3
DHWY 050PNS	1φ 200V 500W	0.5 (430)	920	214	62	8.0
075PNS	1φ 200V 750W	0.75 (645)	1261	214	62	11.0
080PNS	1φ 200V 800W	0.8 (688)	1261	214	62	11.0
100PNS	1φ 200V 1000W	1.0 (860)	1602	214	62	14.5
120PNS	1φ 200V 1200W	1.2 (1032)	1261	364	62	19.3
150PS	1φ 200V 1500W	1.5 (1290)	1261	364	62	19.3
200PS	1φ 200V 2000W	2.0 (1720)	1602	364	62	25.0

PL	電流表示灯
TF	温度ヒューズ
THS	放熱板温度調整用サーモスタット
H	ヒーターエレメント
符号	品 名

■ サーモスタット及びリレーボックス



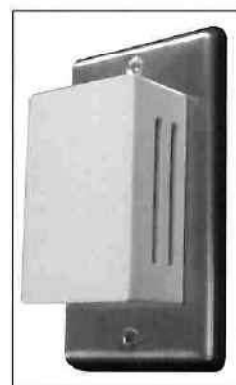
NP303



NP303-HT



OTL222



センサーボックス SB-1



リレーボックス



いたずら防止ボックス
(ステンレス製) TB-1

機種名	定格	設定温度範囲	備考
NP303	100V/200V 16A	OFF, 5℃ ~ 40℃	デジタル式センサ内蔵
NP303-HT	100V/200V 16A	OFF, 5℃ ~ 40℃	デジタル式センサ外置
OTL222	240V 22A	OFF ~ 25℃	アナログ式
リレーボックス	100V/200V 25A		
リレーボックス	100V/200V 35A		
リレーボックス	100V/200V 50A		
センサーボックス SB-1			サーミスタセンサ用
いたずら防止ボックス(ステンレス製)TB-1			サーモスタット用

※取付の際には定格容量を御確認下さい。

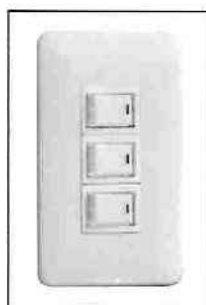
■ ON/OFF スイッチ



SDH-1



SDH-2



SDH-3



BSDH-1



BSDH-2



BSDH-3

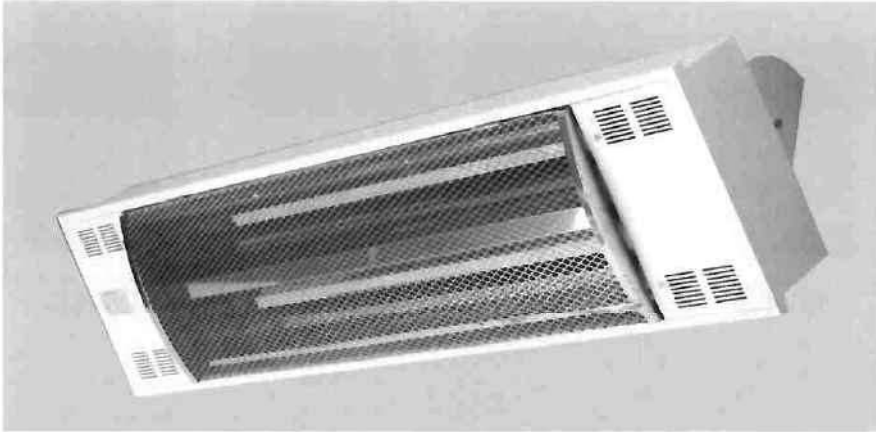
機種名	定 格	機種名	定 格
SDH-1	300V 15A	BSDH-1	300V 15A
SDH-2	300V 15A	BSDH-2	300V 15A
SDH-3	300V 15A	BSDH-3	300V 15A

SDHB型**高所設置用遠赤外線ヒーター（壁掛タイプ）（受注生産品）**

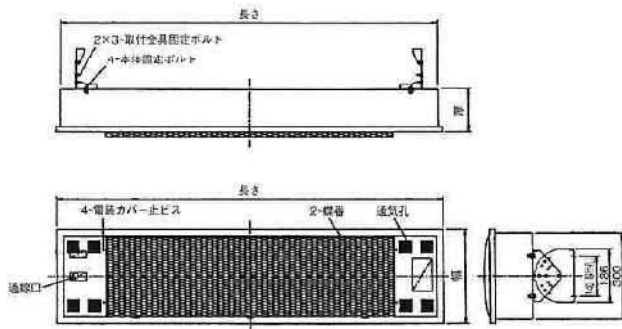
パワフルなスポット暖房

■ SDHB型

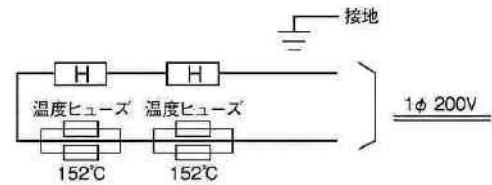
■ 角度可変金具（最大60度）



■ 構造、外形寸法及び図



■ 電気結線図



■ 材 質 SPC

白色（マンセル 1.88PB8.81/0.54）

保護ガードの材質はステンレス製

■ 電源コード1.5m付

■ 機 種

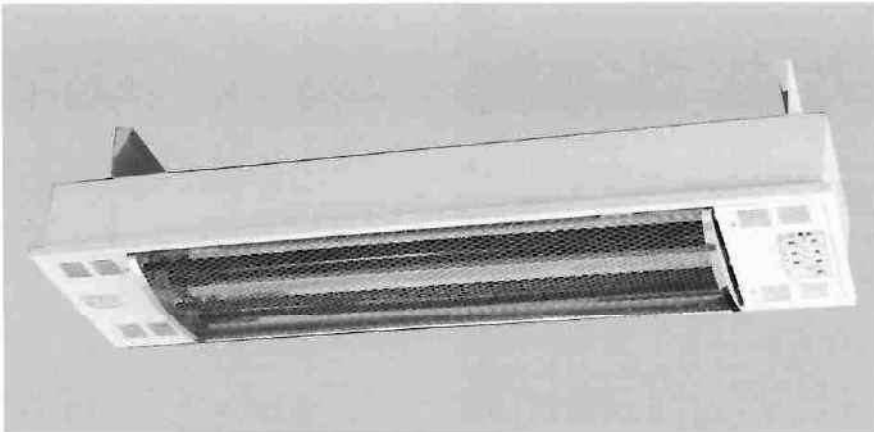
型 式	定 格	寸 法 (mm)			重 量 (kg)
		長 さ	幅	厚	
SDHB 200P	1φ 200V 2000W	910	330	100	14.5
SDHB 300P	1φ 200V 3000W	1135	330	120	18.5
SDHB 400P	1φ 200V 4000W	1360	330	150	23.0

SDHL型**高所設置用遠赤外線ヒーター（天吊タイプ）（受注生産品）**

パワフルなスポット暖房

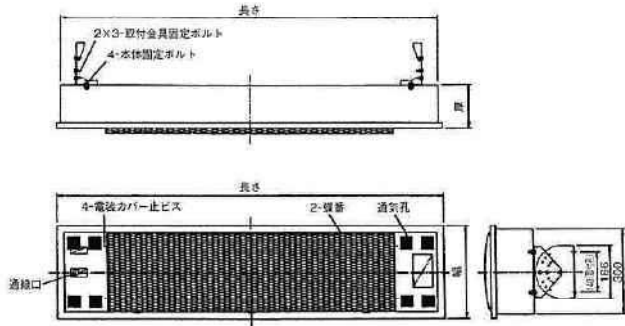
■ SDHL型

■ 角度固定金具

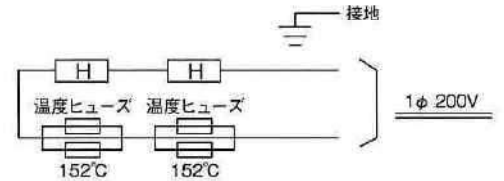


※必ず、水平に設置して下さい。

■ 構造、外形寸法及び図



■ 電気結線図



■ 材 質 SPC

白色（マンセル 1.88PB8.81/0.54）

保護ガードの材質はステンレス製

■ 電源コード1.5m付

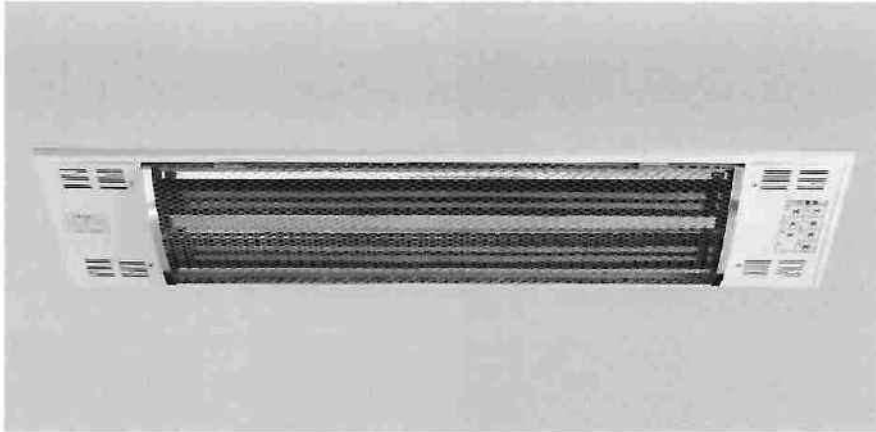
■ 機 種

型 式	定 格	寸 法 (mm)			重 量 (kg)
		長 さ	幅	厚	
SDHL 200P	1φ 200V 2000W	910	330	100	14.5
SDHL 300P	1φ 200V 3000W	1135	330	120	18.5
SDHL 400P	1φ 200V 4000W	1360	330	150	23.0

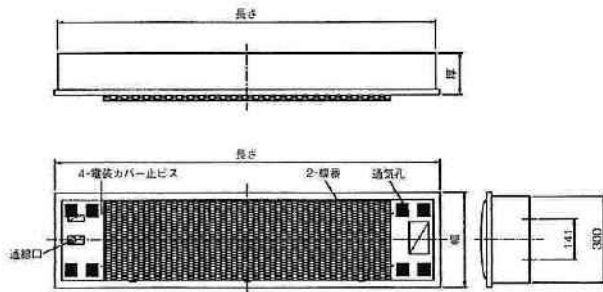
パワフルなスポット暖房

■ SDHY型

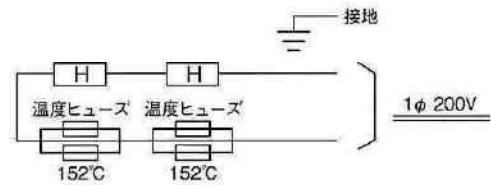
■断熱材加工付



■構造、外形寸法及び図



■電気結線図



■材 質 SPC

白色（マンセル 1.88PB8.81/0.54）

保護ガードの材質はステンレス製

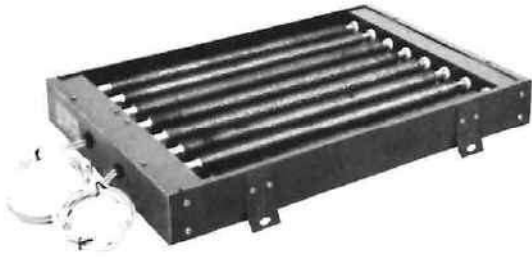
■電源コード1.5m付

■機 種

型 式	定 格	寸 法 (mm)			重 量 (kg)
		長 さ	幅	厚	
SDHY 200P	1φ 200V 2000W	910	330	100	12.5
SDHY 300P	1φ 200V 3000W	1135	330	120	16.5
SDHY 400P	1φ 200V 4000W	1360	330	150	21.0

PKG型

パッケージエアコン用電気ヒーター（受注生産品）



パッケージ形エアコン用電気暖房用ヒーター。過熱防止器を付属しています。

空調機メーカーの機種別に製作しておりますので、ご注文の際は、エアコン型名、電圧、電気容量、分岐回路をお知らせください。

**WH型
SH型**

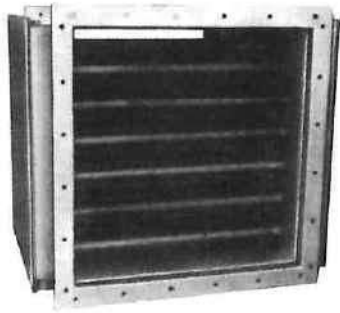
パッケージエアコン用 温蒸 水気 ヒーター（受注生産品）



パッケージエアコン内組み込み用温水（蒸気）ヒーターです。ボイラーの温水（蒸気）を循環して暖房します。

寸法、形状、仕様は各空調機メーカー仕様に基づいて製作します。

ご注文の場合、エアコン型名、列数、蒸気圧力（蒸気ヒーターの場合）などお知らせください。

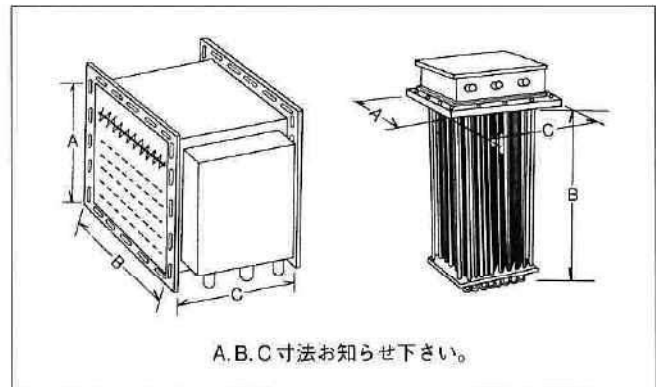


ダクト配管挿入用電気ヒーターです。過熱防止器を附属しています。

ご注文仕様に基づいて設計製作しますので、下記寸法及び風量、使用温度、使用目的、電圧、電気容量などお知らせください。

一般ビル空調用の他に特殊空調用として、クリーンルーム、環境試験、動物実験など恒温恒湿などで空気の前熱、再熱に多く使用されておりますが、この場合は使用条件をできるだけお知らせください。

（原子力仕様も製作可能です。）



A, B, C寸法お知らせ下さい。

付属品：過熱防止器、コード1.5m、相フランジ2枚

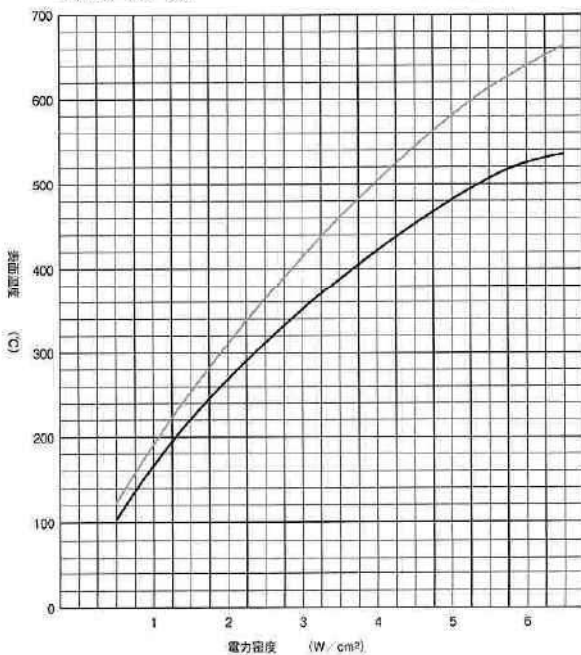


■ 特長

- 表面電力密度が高くとれる熱効率が抜群
- フィンとヒーターが完全に密着している
- 外径を絞ってあるので性能がよく寿命が長い
- 他社製品に比べて小型・軽量化ができる

各風速に於ける電力密度対表面温度
ヒーター単体空気中水平支持
自然対流 風速 0m/s
室温18℃ 湿度 59%

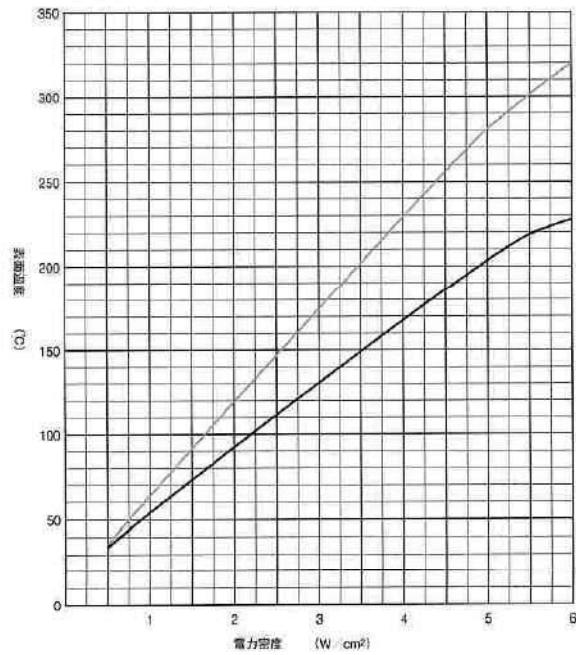
— ストレートフィンヒーター表面温度
— フィン先端温度



試料：パイプ外径φ16 フィンh=6.2m/m 10.3 材質 SUS304

各風速に於ける電力密度対表面温度
ヒーター単体空気中水平支持
強制対流 風速 3m/s

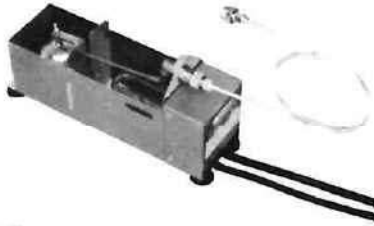
— ストレートフィンヒーター表面温度
— フィン先端温度



試料：パイプ外径φ16 フィンh=6.2m/m 10.3 材質 SUS304

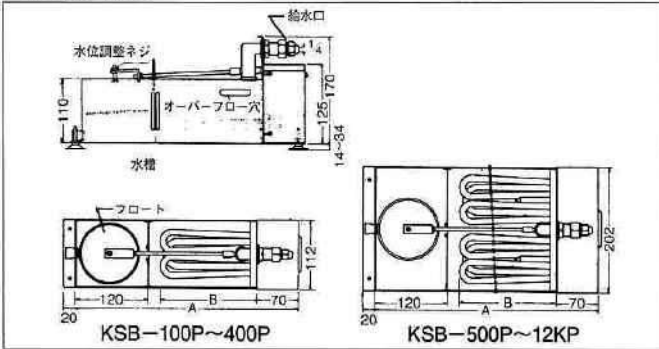
KSB型

ボールタップ式 普及形 パン型加湿器

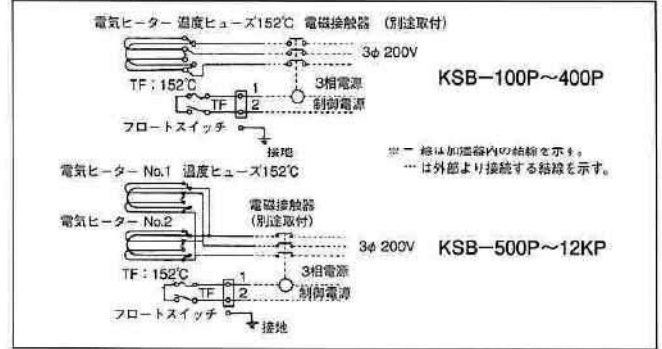


オールステンレス製の水槽、無理のない電力密度のシーズヒーター、特殊安全設計の吊下げ式フロート、主回路と操作回路を含めて三重の安全な空焼防止、傾斜ドレンパン上でも調節可能な吸着ゴム脚付。
豊富な経験と技術を生かし、細かい心づかいのなされたパン型加湿器の普及版です。

外形寸法



電気結線図



仕様

型式	電圧	容量(kW)	ヒーター回路	加湿量(kg/h)	給水圧	A(mm)	B(mm)	重量(kg)	付属品
KSB-100P	3φ 200V	1	1段	1.2	0.05~ 0.49MPa	370	145	2.3	1 給水管 ¼B両端フレアナット付 給水ジョイント ¼B×½B付 1kW 600mm 2~6kW 900mm 7~12kW 1500mm 2 キャプタイヤケーブル ヒーター用 3芯 1.5m 制御用 2芯 1.5m 3 温度ヒューズ
φ -150P	φ	1.5	φ	1.8		φ	φ	2.5	
φ -200P	φ	2	φ	2.6		φ	φ	2.6	
φ -300P	φ	3	φ	3.9		470	255	2.8	
φ -400P	φ	4	φ	5.2		φ	φ	3.0	
φ -500P	φ	5	2.5kW×2段	6.5		φ	230	4.5	
φ -600P	φ	6	3φ×2φ	7.8		φ	255	φ	
φ -700P	φ	7	3.5φ×2φ	9.1		φ	230	5.0	
φ -800P	φ	8	4φ×2φ	10.4		φ	255	φ	
φ -900P	φ	9	4.5φ×2φ	11.4		600	395	8.0	
φ -10KP	φ	10	5φ×2φ	13.0		φ	φ	φ	
φ -12KP	φ	12	6φ×2φ	15.6		φ	φ	φ	

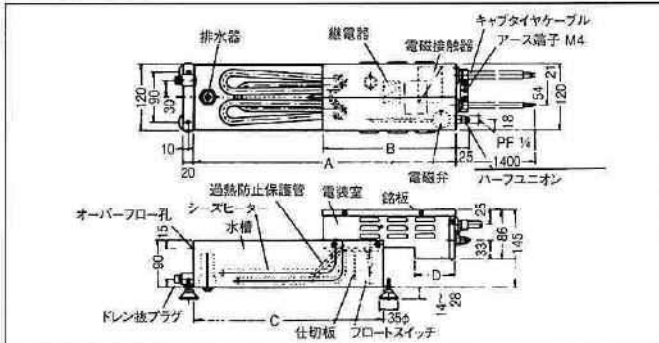
KSDII型

オーバーフロー機構付き パン型加湿器

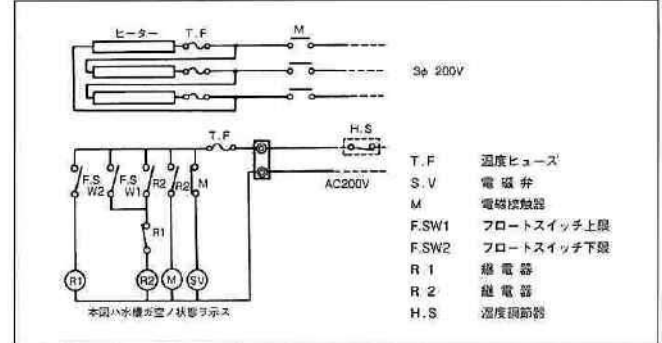


給水のたび毎に若干の水をオーバーフローさせ、水槽の水の濃度を一定以下におさえてスケールの発生を自動的に防ぐ方式です。これにより寿命がぐ~んと伸びた上、アフターサービスが楽になりました。

外形寸法



電気結線図



仕様 (全機種電磁接触器内蔵)

型式	電圧	容量(kW)	加湿量(kg/h)	給水圧	A(mm)	B(mm)	C(mm)	D(mm)	重量(kg)	付属品
KSDII-100P	3φ 200V	1	1.2	0.05~ 0.49MPa	420	230	300	60	4.8	1 給水管CUT ¼B給水ジョイント付 1kW 600mm 2~8kW 900mm 2 キャプタイヤケーブル ヒーター用 3芯 1.5m 制御用 2芯 1.5m 3 過熱防止器 主回路 温度ヒューズ 制御回路 温度ヒューズ
φ -200P	φ	2	2.4		φ	φ	φ	φ	4.8	
φ -300P	φ	3	3.6		540	φ	420	φ	5.0	
φ -400P	φ	4	4.8		φ	φ	φ	φ	5.0	
φ -500P	φ	5	6.0		675	245	540	75	5.6	
φ -600P	φ	6	7.2		φ	φ	φ	φ	6.0	
φ -700P	φ	7	8.4		820	280	650	110	7.0	
φ -800P	φ	8	9.6		φ	φ	φ	φ	7.0	

KRⅡ型

小形エアコン用 蒸気発生式加湿器 コンパクト

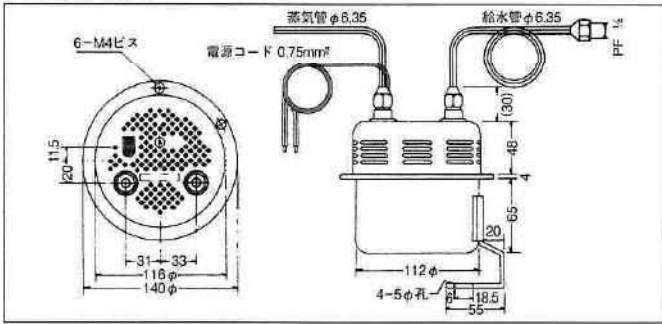


ファンコイルユニットや小型エアコン用に設計した業界唯一のペーパーパン式加湿器。

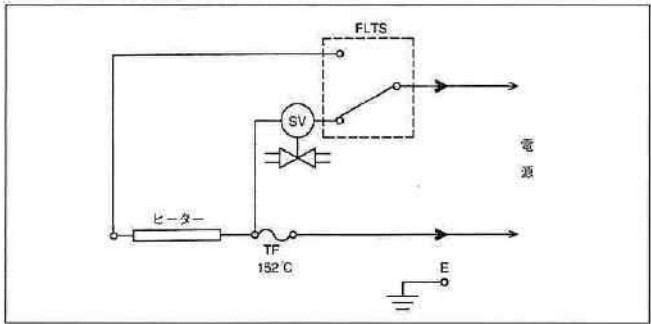
密閉式蒸気誘導型は業界初めての方式で、発売以来各方面にご愛用をいただいております。

取付金具、コード、給水管、蒸気管を標準附属し、取付が一段と簡単になりました。

■ 外形寸法



■ 電気結線図



■ 仕様

型式	電圧	容量(kW)	加湿量(kg/h)	給水圧	重量(kg)	適用エアコン	付属品
KRⅡ-20E	1φ 100V	0.2	0.23	0.05~0.49MPa	1.3	ファンコイル 小型エアコン	1 取付金具 2 給水管 CUT φ6.35 ¼×1000mm 3 蒸気管 CUT φ6.35 ¼× 600mm 4 電源コード 差込式
φ -40E	*	0.4	0.52		*		
φ -20P	1φ 200V	0.2	0.23	*			
φ -40P	*	0.4	0.52	*			

KRⅡ-K型

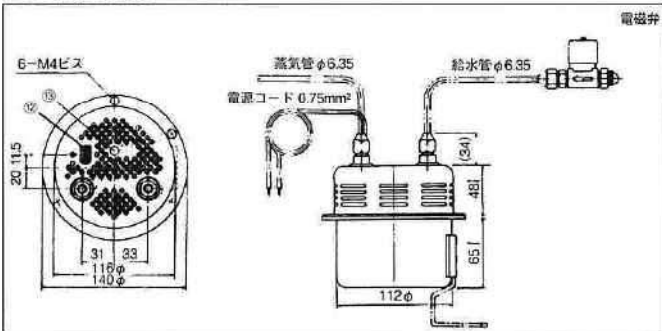
小形恒温恒湿用 蒸気発生式加湿器 コンパクト



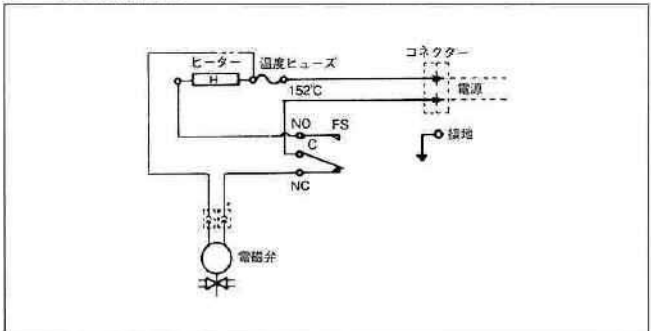
小型恒温恒湿槽用としてぴったりの製品。

蒸気誘導方式なので、槽内の温度変化が少なくおさえられます。

■ 外形寸法



■ 電気結線図



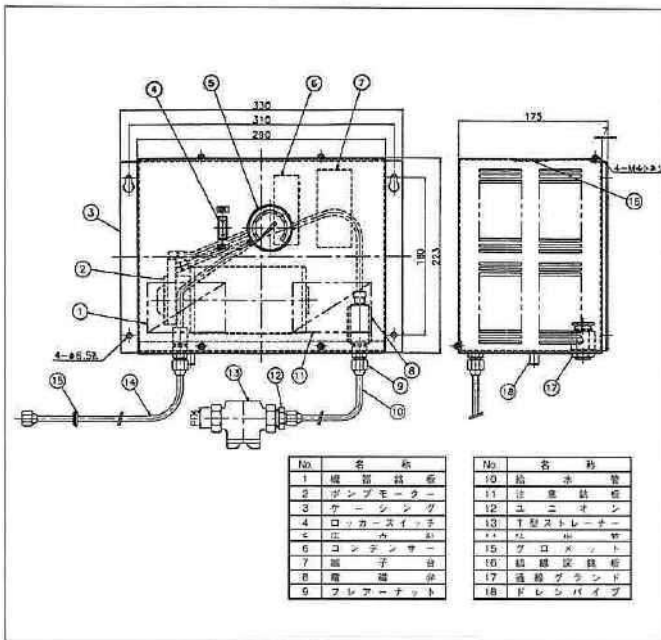
■ 仕様

型式	電圧	容量(kW)	加湿量(kg/h)	給水圧	重量(kg)	付属品
KRⅡK-40E	1φ 100V	0.4	0.52	0.05~0.49MPa	1.5	給水管、蒸気管、コード、取付金具、電磁弁
KRⅡK-40P	1φ 200V	0.4	0.52	*	*	

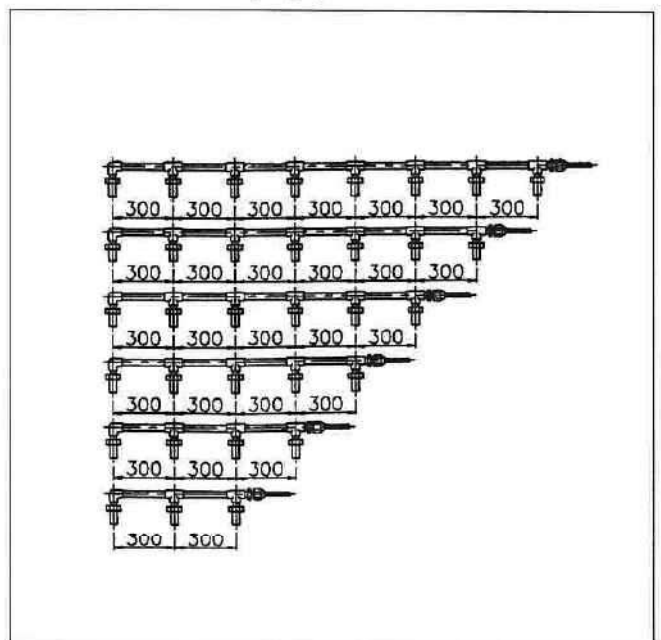


新型SMA加湿ポンプは、1φ200V 100Wのモータに200ℓ/hまで高圧噴霧できる新設計のカスケードポンプを取付け、平均20ミクロンの微粒子を噴霧させるようにしたもので、ポンプ部には耐久力に定評あるメカニカルシール、業界始めてのカニゼンメッキを採用し、モータ、電磁弁、電装品、取付補強板に至るまで改良を加えました。また、ヘッダーセットについても機種の整理統合を行うと共に、標準品と準標準品の使い分けにより適用範囲を広げました。

■ **ポンプユニット外形寸法**



■ **ヘッダーセット寸法図**



■ **ポンプユニット仕様**

塗装色：マンセル2.5Y5/3 日塗工 T22-85C

型式	ポンプ				単相モーター					電磁弁	給水	重量 (kg)	付属品
	給水口径	吐出量 (ℓ/H)	揚程 (m)	使用圧	電源	定格出力 (W)	定格電流 (A)	極数	回転数 (R.P.M)				
SMA	1/4B	0~200	40	0.25~0.39MPa	1φ 200V 50/60Hz	100	1.4/1.0	2P	2,800/ 3,400	1φ 200V 6W	清水 60℃以下 0.03~ 0.29MPa	12.65	給水管、吐水管、 T型ストレーナー、 排水ホース

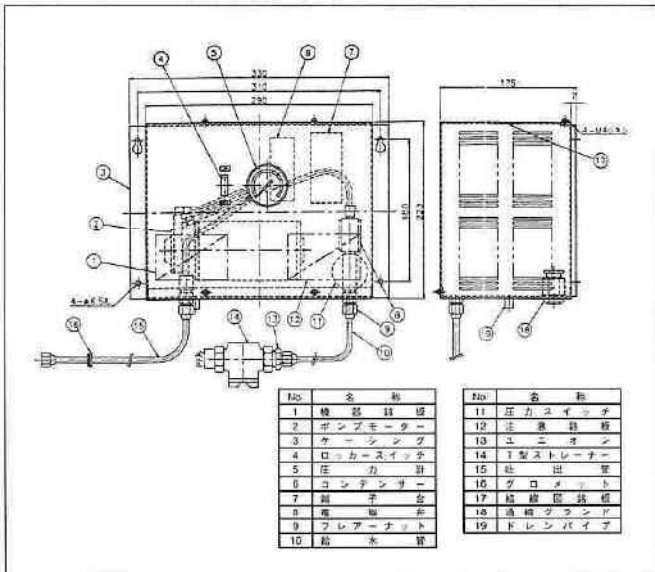
■ **仕様 (標準品)**

型式	電源	定格出力 (W)	ヘッダーセット				適用空調機 (外気20%取入)		
			型番	噴霧量 (ℓ/h)		ノズル数	ヘッダー全長 (mm)	バキュームエアコン (HP)	エアハンドリングユニット (CMH)
				0.25MPa	0.34MPa				
SMA-30	1φ 200V 50/60Hz	105	HK-30	25	30	3	600	7.5~10	4,000~5,000
SMA-50			HK-50	45	52	4	900	15~20	6,600~8,000
SMA-75			HK-75	69	81	5	1,200	25~30	10,000~12,000
SMA-100			HK-100	88	102	5	1,200	40~50	15,000~18,000
SMA-125			HK-125	110	130	5	1,200	50~60	20,000~21,000
SMA-150			HK-150	132	155	6	1,500	70~80	25,000~27,000
SMA-175			HK-175	155	180	7	1,800	80	29,000~30,000
SMA-200			HK-200	176	206	8	2,100	100	30,000~34,000

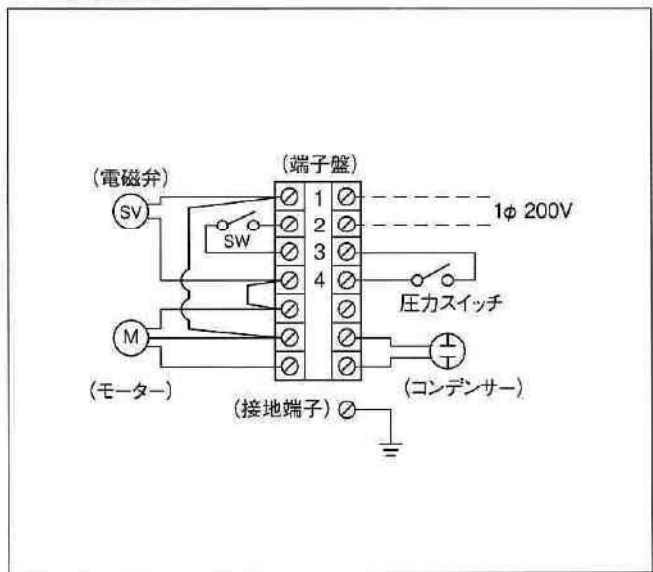


SMAK型は **Spremaster** に断水リレーを組み込んだ機種です。
断水リレーは、給水管の途中に外装し、給水圧力0.0098MPa
に下がればモータとポンプを止め、空運転を防止します。
また、圧力が0.0294MPaに上がればスイッチが入り、運転を
自動的に始めます。

■ ポンプユニット外形寸法



■ 電気結線図



■ 仕様 (国土交通省仕様対応品)

(断水リレー：圧力0.0098MPa OFF、圧力0.0294MPa ON)

型式	電源	定格出力 (W)	ヘッダーセット				適用空調機 (外気20%取入)		
			型番	噴霧量 (ℓ/h)		ノズル数	ヘッダー全長 (mm)	パッケージエアコン (HP)	エアハンドリングユニット (CMH)
SMAK-30	1φ 200V 50/60Hz	106	HK-30	0.25MPa	0.34MPa	3	600	7.5 ~ 10	4,000 ~ 5,000
SMAK-50				25	30				
SMAK-75			HK-50	45	52	4	900	15 ~ 20	6,600 ~ 8,000
SMAK-100				67	81				
SMAK-125			HK-75	86	102	5	1,200	40 ~ 50	15,000 ~ 18,000
SMAK-150				110	130				
SMAK-175			HK-125	132	155	6	1,500	70 ~ 80	25,000 ~ 27,000
SMAK-200				155	180				
					HK-175	176	206	7	1,800
			HK-200			8	2,100	100	30,000 ~ 34,000

重量：13.05kg

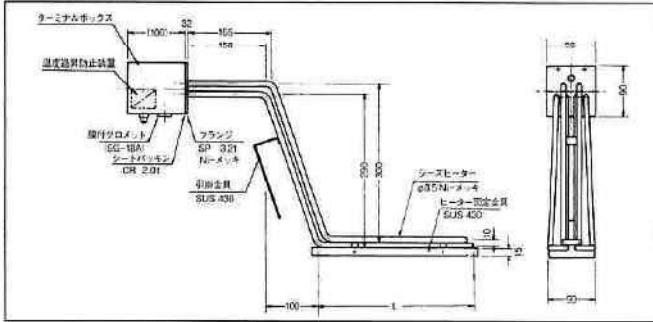
CLXD型

クーリングタワー 投込式 加温用ヒーター (受注生産品)

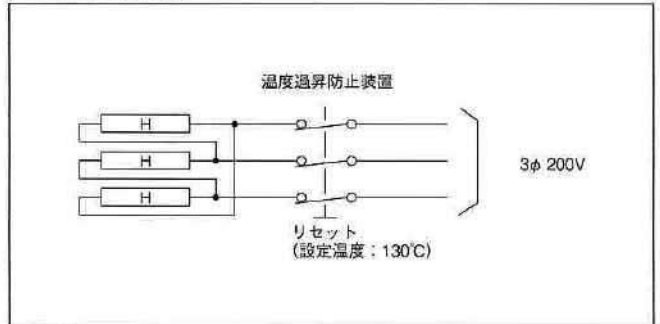


クーリングタワーの水の凍結防止ヒーターです。
標準にて、温度過昇防止装置（リセット式）を装備し、万一クーリングタワーの水がなくなった場合でも空焼防止が働き、安全が確保されます。
また据付用脚台、引掛け用フックなどを改良しました。
クーリングタワー適用トン数は寒冷地の場合ヒーター容量を割増ししてください。

外形寸法



電気結線図



仕様 (投込型)

型式	電圧	容量(kW)	クーリングタワートン数	L寸法	重量(kg)	温度過昇防止装置	摘要
CLXD-100P	3φ 200V	1	10~15	200	3.0	サーモスタット (リセット式) 130°C	防滴型キャップ キャブタイヤケーブル 1.5m 付 引掛用金具 1式
CLXD-200P	φ	2	20~30	250	φ		
CLXD-300P	φ	3	30~40	300	φ		
CLXD-400P	φ	4	40~50	400	φ		
CLXD-500P	φ	5	60~80	500	4.0		

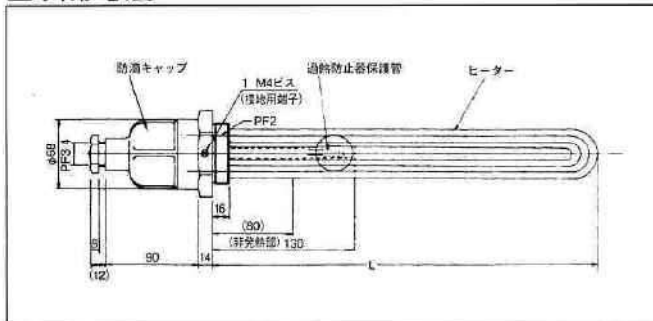
PLXC型

クーリングタワー プラグ式 加温用ヒーター

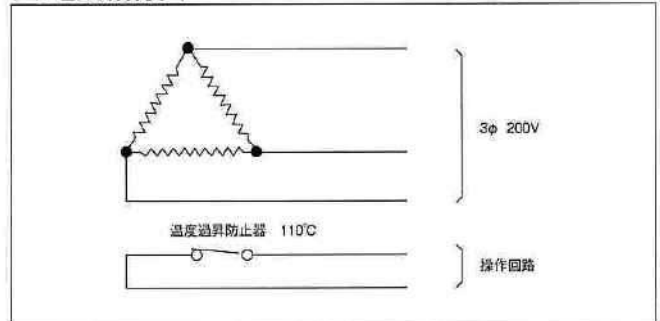


クーリングタワーの水槽の水加温用ネジ込み（プラグ式）ヒーターです。水槽底部のソケット部（2インチ）にヒーターをネジ込み加温を行うもので、小形でスペースをとりません。端子部は防滴キャップで、温度過昇防止器を内蔵しています。クーリングタワー適用トン数については寒冷地の場合はヒーター容量を割増ししてください。

外形寸法



電気結線図



仕様

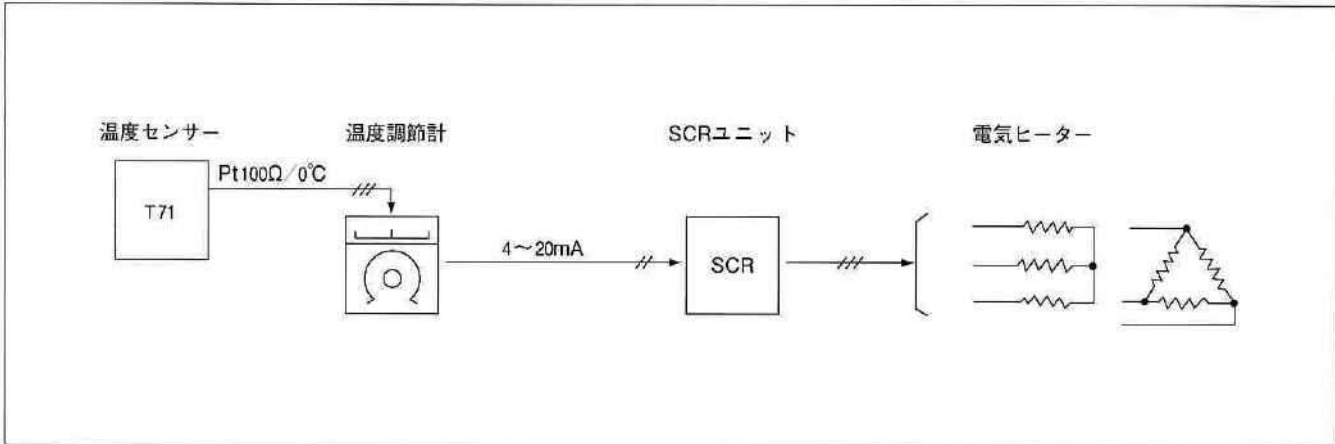
型式	電圧	容量(kW)	クーリングタワートン数	L寸法	重量(kg)	温度過昇防止装置	摘要
PLXC-100P	3φ 200V	1	10~15	200	2.5	サーモスタット (自動復帰) 110°C	防滴型キャップ キャブタイヤケーブル 2m 付
PLXC-200P	φ	2	20~30	240	φ		
PLXC-300P	φ	3	30~40	320	2.6		
PLXC-400P	φ	4	40~50	380	3.0		
PLXC-500P	φ	5	60~80	420	3.3		



本制御盤は、電気ヒーターを比例制御するためのもので、PID動作調節計、サイリスタユニット、保護装置、インターロック回路をコンパクトに組込み、小容量から比較的大容量まで標準化し、お使い易いようにシリーズ化しました。

温度センサーよりの信号(指示値)と設定値との偏差に比例して、ヒーターの容量を連続的に、無接点で0~100%可変させ、無駄な電力をカットし、精密な制御をさせるための制御盤で、①ヒーターを多段にする必要がない、②電磁接触器によるON-OFF制御ではないので、騒音や摩耗がない、③複雑な配線が不要で、コンパクト化できる。④現場での調整、保守、点検が簡単、⑤精密な制御ができる、⑥SCRは無接点で寿命が長い、などの特長があります。

■ 温度制御システム



■ 外形寸法

型 式	W	H	D
PAC- 20TZ	500	600	250
PAC- 30TZ	500	700	250
PAC- 45TZ	600	700	250
PAC- 60TZ	600	1000	300
PAC- 90TZ	600	1000	300
PAC-135TZ	600	1000	300

■ 仕 様

塗装色：マンセル2.5Y9/2

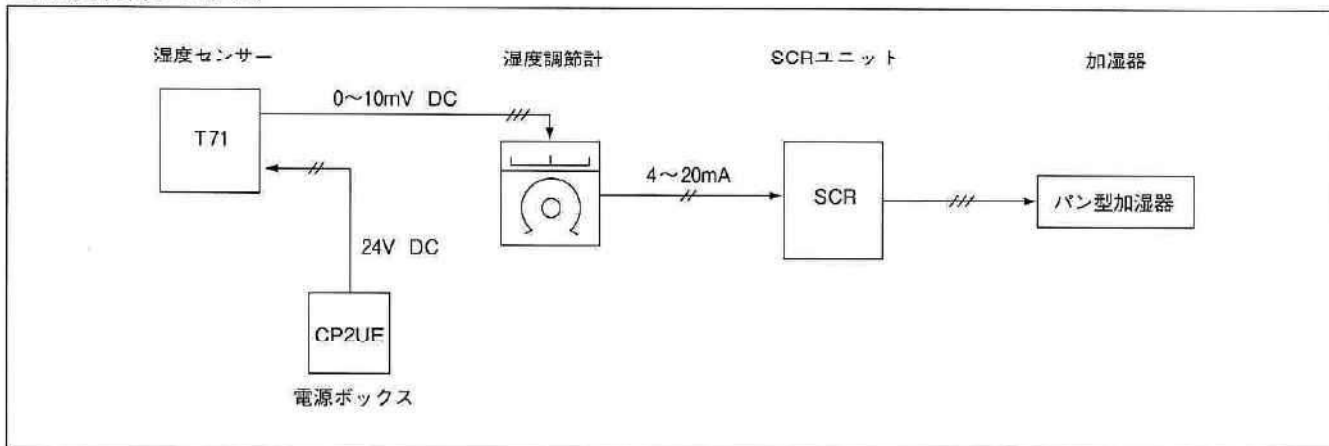
型 式	SCR定格		電 源	制御方式	温 度 調 整 計			オプション	外形寸法 (mm) W×H×D	付 属 品
	(A)	(kW)			目盛	比例帯	表示精度			
PAC- 20TZ	20	6.5	3φ 200V 50/60Hz	比例 (PID) 制御	0 ~ 100℃	0.1% ~ 999.9% 可変	±(0.25% +1digit)	●異電圧 ●出力指示書 ●外部パワ- -調節	500×600×250	温度センサー
PAC- 30TZ	30	10							500×700×250	
PAC- 45TZ	45	15							600×700×250	
PAC- 60TZ	60	20							600×1000×300	
PAC- 90TZ	90	30								
PAC-135TZ	135	45								



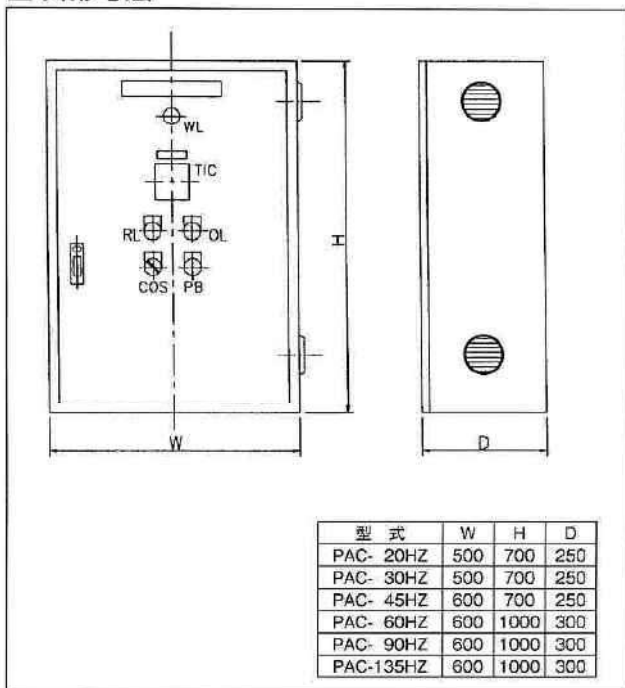
本制御盤は、電熱式または電極式加湿器を比例制御するためのもので、湿度センサーからの入力信号と設定値との偏差に応じて、加湿器の出力を連続的に、無接点で0~100%可変させ、精密な加湿制御をさせるための制御盤でコンピュータ室、精密研究実験室、恒温恒湿、環境試験室、精密工場など精密な湿度制御をする場合に好適です。

湿度センサーは高分子による相対湿度検出器とリニアライザ使用し、相対湿度20~90%までの範囲内では、正確に0~10mVにて指示調節計へ信号を送ります。

■ 湿度制御システム



■ 外形寸法



■ 仕様

塗装色：マンセル2.5Y9/2

型式	SCR定格		電源	制御方式	湿度調整計			オプション	外形寸法 (mm) W×H×D	付属品
	(A)	(kW)			目盛	比例帯	表示精度			
PAC- 20HZ	20	6.5	3φ 200V 50/60Hz	比例 (PID) 制御	0 ~ 100℃	0.1% ~ 999.9% 可変	±(0.25% +1digit)	●異電圧 ●出力指示書 ●外部パワー調節	500×700×250	湿度センサー H-71
PAC- 30HZ	30	10							600×700×250	
PAC- 45HZ	45	15							600×1000×300	
PAC- 60HZ	60	20								
PAC- 90HZ	90	30								
PAC-135HZ	135	45								

その他の空調関連製品

品 名	型 式	写 真	適 用
水 加 熱 プレヒーター	WHP		電源 3φ 200V 50/60Hz (特注品)
手 元 ス イ ッ チ	MSW		適用 天吊型ファンヒーター 動作 ON-OFF (三連) ファン用、ヒーター用 (No.1、No.2)
ル ー ム サーモスタット	ARS-C140		適用 ファンヒーター 仕様 125V 6A 250V 3A
異 電 圧 ト ラ ンス	ST		ST-1 100V/200V 300VA ST-2 380、400、415、440V/ 200V 300VA ST-3 220V/200V 400VA
電 接 触 磁 器			●ケースカバーなし 7、10、18、25、35、50、65 80、100、125、150、300A ●ケースカバー付 7、10、18、25、35、50、65 80、100、125、150、300A

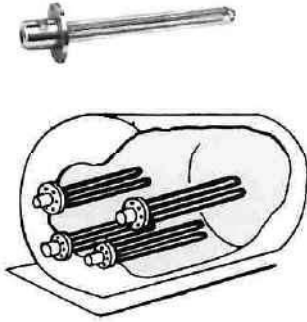
各種シーズヒーター

弊社は工業用シーズヒーターの専門メーカーとして歴史と共に歩んで参りました。

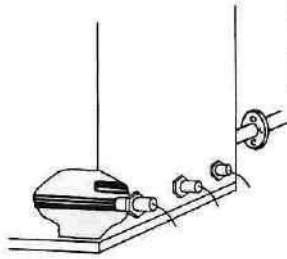
新製品の開発、旧来品の改良等に努めその技術とともに生産、納入実績に於いても常に業界のトップに立ち今日では弊社の製品の販路は広く国内外に及び好評を博しております。

本カタログは紙上スペースの関係上、弊社で製作しております数多くの製品の中から、一部分の製品をピックアップして用途を御紹介致しております。

フランジ型

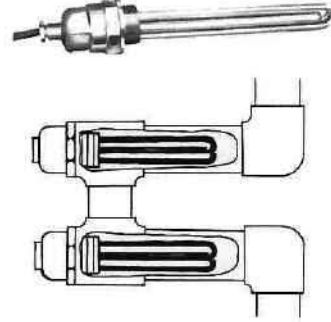


熱媒油、重油、温水ボイラー等のタンクに取付られ高性能な加熱を行います。



ヒーターを底側面に挿着し、洗浄液、油等タンク内の液体を直接加熱を行います。

プラグ型

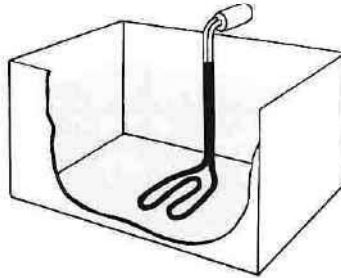


配管されたパイプの途中に貫挿してパイプ内の流通物を加熱します。

投入型



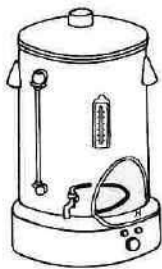
タンク上部より投入んで加熱出来ます。ヒーターは底部のみ発熱可能です。



半田溶解用



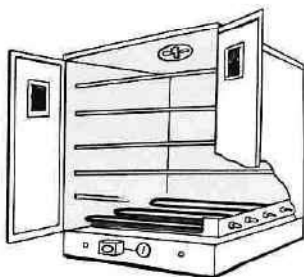
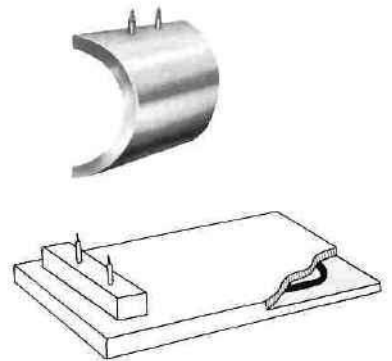
電気炉



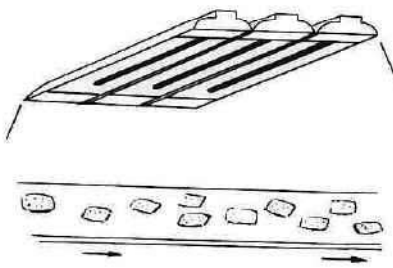
食堂、喫茶店、その他大量の飲料水が入用な向きに大変便利な温水器のヒーターです。



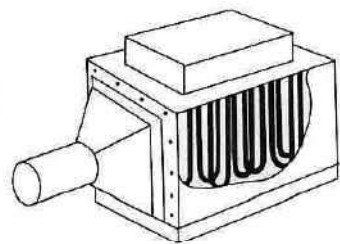
プラスチック、成型機のシリンダー及プレス用熱盤に多く使用されている鑄込ヒーターです。



高温乾燥機、炉にシーズヒーターが使用されます。



コンベアー式で熱処理される食品、繊維製品の熱装置用のヒーターです。

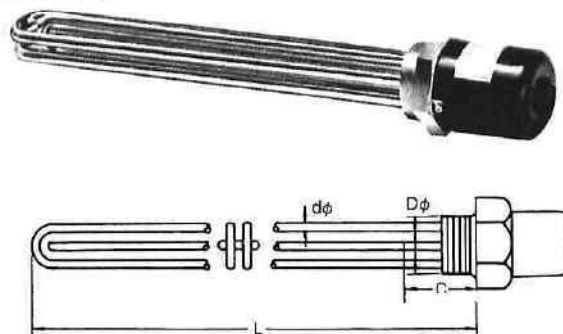


据置型、移動用、ダクト用等熱風機に使用されます。

プラグ型ヒーター

プラグ型ヒーターは取付けが簡単で電気容量も広範囲に製作出来、水加熱、油加熱、洗浄液及薬液加熱用として使用されております。規格品は在庫も豊富で即納出来、又特殊寸法、構造などご要望に応じて設計製作致します。

プラグ型



Type PL

〔用途…水用〕

エレメントシース材質 DCUT

型式	電圧 (V)	容量 (kW)	管用ネジ呼径 Dφ	寸法 (mm)		エレメント	
				L	C (非発熱部)	dφ	数
PL-100E	100	1	1½吋	130	40	8.5	2
PL-200E		2		225			
PL-300E		3		320			
PL-400E		4	2吋	330	40	11	
PL-500E		5		400			
PL-100P	200	1	1½吋	140	40	8.5	3
PL-200P		2		180			
PL-300P		3		240			
PL-400P		4	2吋	305	40	11	
PL-500P		5		300			
PL-600P		6		350			
PL-10KP		10	2吋	540	40	11	
PL-15KP		15		785			

Type PO

〔用途…油用〕

エレメントシース材質 ST

型式	電圧 (V)	容量 (kW)	管用ネジ呼径 Dφ	寸法 (mm)		エレメント	
				L	C (非発熱部)	dφ	数
PO-50P	200	0.5	1½吋	210	40	8.5	3
PO-100P		1		250			
PO-200P		2		350			
PO-300P		3	2吋	500	40	11	
PO-400P		4		650			
PO-500P		5	2½吋	670	70	14	
PO-600P		6		800			

Type PS

〔用途…洗浄液用〕

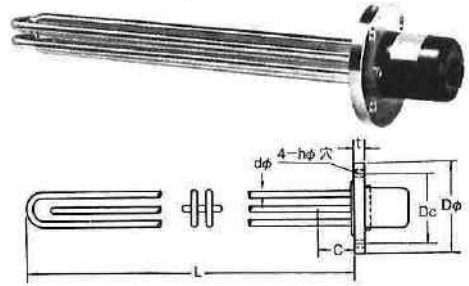
エレメントシース材質 DCUT

型式	電圧 (V)	容量 (kW)	管用ネジ呼径 Dφ	寸法 (mm)		エレメント	
				L	C (非発熱部)	dφ	数
PS-100P	200	1	1½吋	180	40	8.5	3
PS-200P		2		280			
PS-300P		3		380			
PS-400P		4	2吋	470	75	11	
PS-500P		5		570			
PS-600P		6		670			

フランジ型ヒーター

フランジ型ヒーターは、高圧、取付面が大きい、ヒーターエレメントが多く必要とする場合などに使用されますがその用途も温水器、重油予熱、蒸気加熱その他熱媒加熱と広範囲です。特殊材質、特殊寸法、特殊構造などご要望に応じて設計製作致します。

フランジ型



Type FL

〔用途…水用〕

エレメントシース材質 DCUT
フランジ JIS 5KG

型式	電圧 (V)	容量 (kW)	適用管径	寸法 (mm)		エレメント		フランジ寸法 (mm)			
				L	C 非発熱部	dφ	数	Dφ	t	Dc	hφ
FL-300P	200	3	1½吋	370	70	8.5	3	120	12	95	15
FL-500P		5	2吋	460		11		130	14	105	
FL-600P		6		600							
FL-700P		7									
FL-10KP		10	2½吋	670		14		155	14	130	
FL-15KP		15		960							

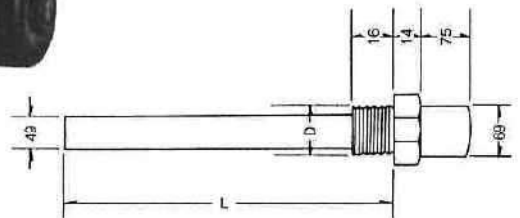
Type FO

〔用途…油用〕

エレメントシース材質 ST
フランジ JIS 5KG

型式	電圧 (V)	容量 (kW)	適用管径	寸法 (mm)		エレメント		フランジ寸法 (mm)			
				L	C 非発熱部	dφ	数	Dφ	t	Dc	hφ
FO-100P	200	1	1½吋	330	70	8.5	3	120	12	95	15
FO-200P		2	2吋	470		11		130	14	105	
FO-300P		3	2½吋	540							
FO-500P		5		840							
FO-700P		7		1150							
FO-800P		8		1300							

洗浄液用カートリッジヒーター

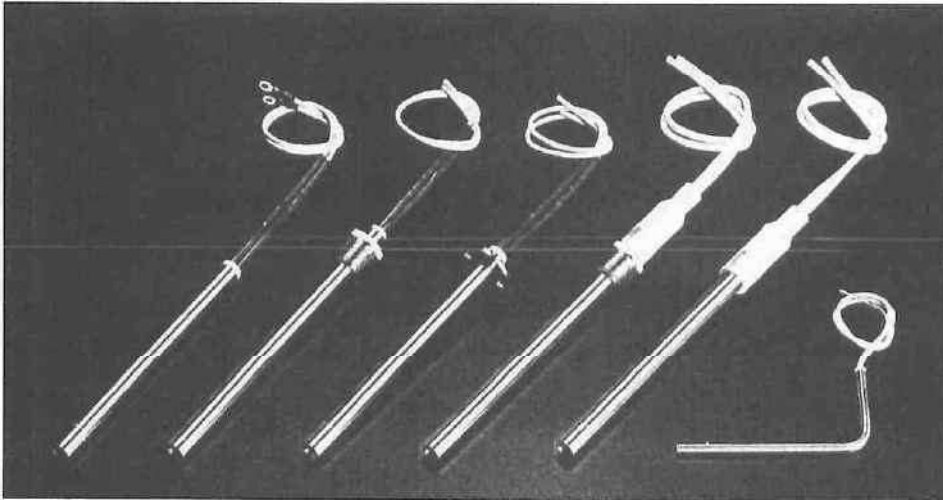


型式	電圧 (V)	容量 (kW)	管用ネジ呼径 D	L
PSC-200PY	3 P 200V	2	2吋	355
PSC-300PY		3		455
PSC-400PY		4		560
PSC-500PD		5		660
PSC-600PD		6		815

- ☆ 洗浄液・化学薬品加熱用として特殊に設計されています。
- ☆ ヒーター材質はステンレスで耐蝕性が優れ、長持ちします。
- ☆ 円筒型のためスケールが附着しにくく、保守管理が簡単にできます。

カートリッジヒーター（受注生産品）

■標準タイプのカートリッジヒーター

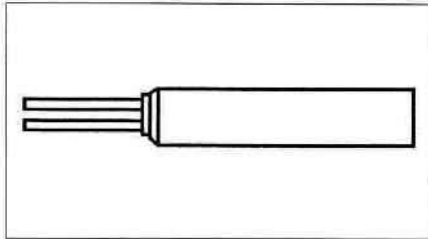


カートリッジヒーターは金属パイプの一方の端部だけに端子リード線を形成した発熱体ですので、被加熱物に挿入するだけで効果的な加熱が得られるヒーターです。

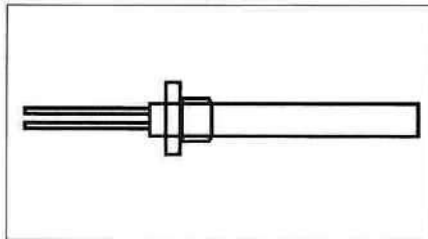
小さな発熱部と大きな発熱量が特徴で、成形金型加熱や熱盤加熱など、限定された個所や比較的小さな被加熱物に大きな熱容量を必要とする場合に最適です。

■標準形状

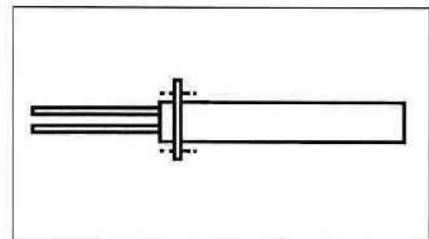
基本型



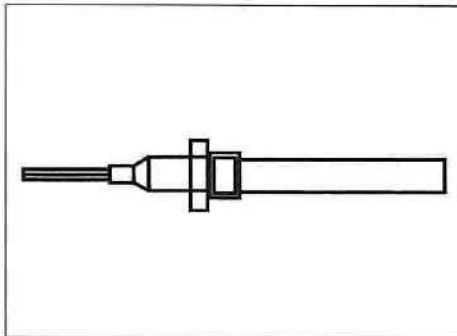
プラグ型



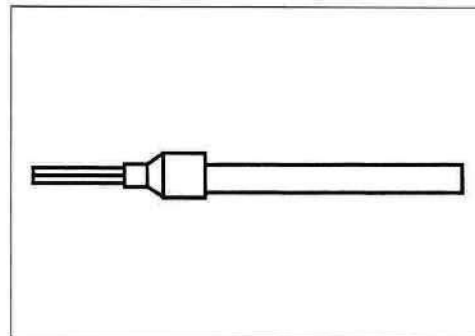
フランジ型



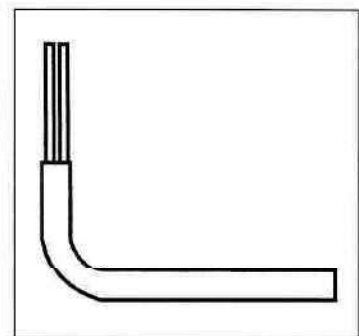
防水プラグ型



防水型



ベント型



■標準形状

L寸法	外径	φ 6.0	φ 8.0	φ 10.0	φ 12.0	φ 14.0	φ 16.0	φ 20.0
	容量 Watt	容量 Watt	容量 Watt	容量 Watt	容量 Watt	容量 Watt	容量 Watt	容量 Watt
L 50	50 ~ 100	50 ~ 100	50 ~ 150	100 ~ 200	100 ~ 200	100 ~ 200	100 ~ 300	
L 80	50 ~ 200	50 ~ 200	50 ~ 300	100 ~ 300	100 ~ 300	100 ~ 350	100 ~ 500	
L100	100 ~ 250	100 ~ 300	100 ~ 400	100 ~ 400	100 ~ 400	100 ~ 500	100 ~ 600	
L120	100 ~ 300	100 ~ 350	200 ~ 450	200 ~ 500	200 ~ 500	200 ~ 600	200 ~ 600	
L150	150 ~ 400	150 ~ 400	200 ~ 600	200 ~ 800	200 ~ 800	300 ~ 800	300 ~ 1000	
L180	150 ~ 400	200 ~ 500	300 ~ 800	300 ~ 800	300 ~ 800	300 ~ 800	300 ~ 1000	
L200	150 ~ 500	200 ~ 600	300 ~ 800	300 ~ 1000	300 ~ 1000	300 ~ 1000	300 ~ 1600	
L250		200 ~ 800	300 ~ 1000	300 ~ 1000	300 ~ 1000	400 ~ 1200	400 ~ 2000	
L300		300 ~ 800	400 ~ 1000	400 ~ 1200	400 ~ 1200	500 ~ 1500	500 ~ 2500	

注) 上記の表は標準規格品であり御要望の長さ、径及び定格容量の組合せ製作を致します。

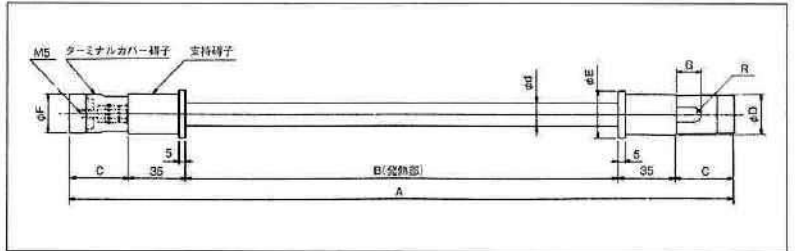
遠赤外線セラミックヒーター スーパーブラック (受注生産品)

スーパーブラックヒーターは被加熱物の吸収波長の物性を知れば工業用として広範囲な用途が期待され、かつ、均一で良質な仕上がりとな無駄のない効率の良い運転が得られます。

- プラスチック、合繊の成型
 - 布、紙、塗膜、印刷物
 - 薬品、包装食品、野菜
 - 樹脂ライニング、FRP樹脂
 - 塩ビ、スチロール容器
- パン、ケーキ、煎餅
 - 再利用容器、サウナ風呂
 - 粉体、コンクリート
 - コンベア炉、酒類の熟成
 - その他の加熱、乾燥

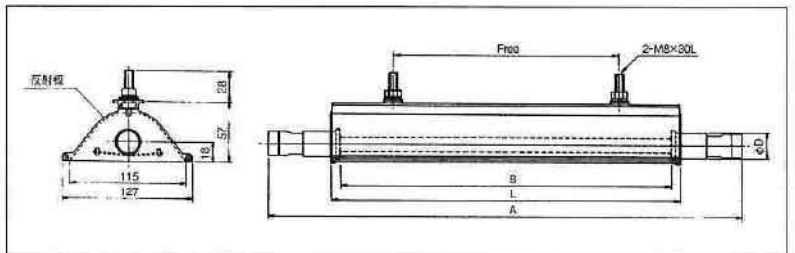
■RS型遠赤外線セラミックストレートヒーター

■遠赤外線セラミックストレートヒーター寸法図



■RU型遠赤外線セラミックユニットヒーター

■遠赤外線セラミックユニットヒーター寸法図



■仕様 (ストレートヒーター及びユニットヒーター)

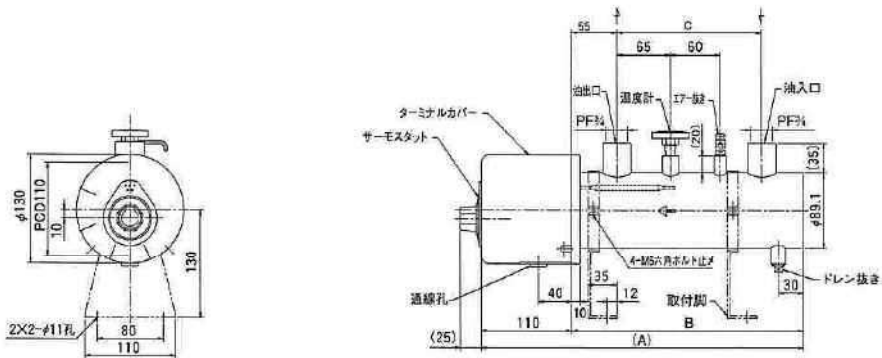
ストレートヒーター												ユニットヒーター (反射板付)				
型式	電圧 (V)	容量 (W)	ヒーター径 (φd)	A(全長) (mm)	B(発熱長) (mm)	C (mm)	φD (mm)	φE (mm)	φF (mm)	G (mm)	R (mm)	型式	電圧 (V)	容量 (W)	L(反射板長) (mm)	重量 (kg)
RS4-350EM	100	350	15	388	250	34	24	28	23	15	3.5	RU4-350EM	100	350	265	0.5
φ -500EM	φ	500	φ	488	350	φ	φ	φ	φ	φ	φ	φ -500EM	φ	500	365	0.6
φ -500PM	200	500	φ	488	350	φ	φ	φ	φ	φ	φ	φ -500PM	200	500	365	0.6
φ -750EM	100	750	φ	638	500	φ	φ	φ	φ	φ	φ	φ -750EM	100	750	515	0.8
φ -750PM	200	750	φ	638	500	φ	φ	φ	φ	φ	φ	φ -750PM	200	750	515	0.8
φ -1000PM	φ	1000	φ	788	650	φ	φ	φ	φ	φ	φ	φ -1000PM	φ	1000	665	0.9
φ -1200PM	φ	1200	φ	938	800	φ	φ	φ	φ	φ	φ	φ -1200PM	φ	1200	815	1.1
φ -1500PM	φ	1500	φ	1138	1000	φ	φ	φ	φ	φ	φ	φ -1500PM	φ	1500	1015	1.3
RS7-750EM	100	750	17	538	400	φ	26	φ	φ	φ	φ	RU7-750EM	100	750	415	0.7
φ -1000PM	200	1000	φ	738	600	φ	φ	φ	φ	φ	φ	φ -1000PM	200	1000	615	0.9
φ -1200PM	φ	1200	φ	788	650	φ	φ	φ	φ	φ	φ	φ -1200PM	φ	1200	665	1.0
φ -1500PM	φ	1500	φ	938	800	φ	φ	φ	φ	φ	φ	φ -1500PM	φ	1500	815	1.1
φ -1600PM	φ	1600	φ	1038	900	φ	φ	φ	φ	φ	φ	φ -1600PM	φ	1600	915	1.2
φ -1800PM	φ	1800	φ	1138	1000	φ	φ	φ	φ	φ	φ	φ -1800PM	φ	1800	1015	1.5

オイルプレヒーター-OHP型

■OHP-15~150型



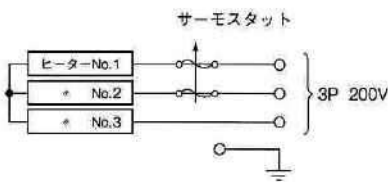
■外形寸法図



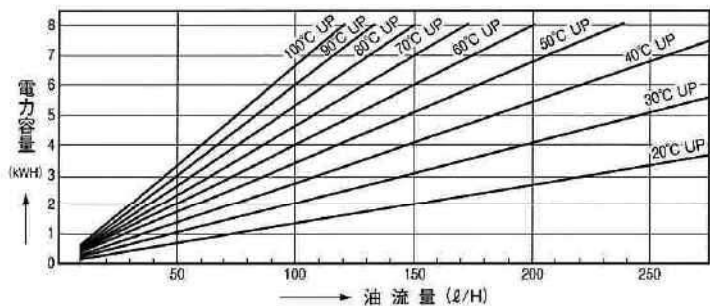
■標準仕様 下記のものは在庫豊富で即納もできます。

型 式	V	kW	サーモスタット (ヒーター直断)	寸 法 表 mm			適用流量 ℓ/H		油圧テスト kg/cm ²	重量 (kg)
				A	B	C	50°C UP	80°C UP		
OHP-15P	200V 3P	0.5kW	A・B・C 重油用 ダイヤル可変目盛 (30°C~110°C)	390	280	175	15	9	10	5.7
◇ 30P	◇	1		◇	◇	◇	30	18	◇	5.7
◇ 45P	◇	1.5		◇	◇	◇	45	27	◇	6.0
◇ 60P	◇	2		460	350	245	60	35	◇	6.3
◇ 90P	◇	3		630	520	415	90	53	◇	8.5
◇ 120P	◇	4		◇	◇	◇	120	72	◇	8.8
◇ 150P	◇	5		730	620	515	150	90	◇	9.5

■動作特性

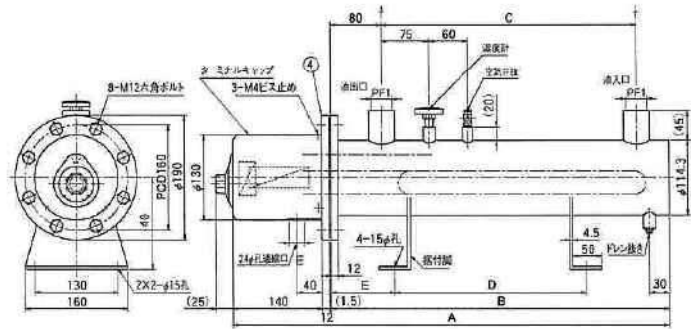


■流量・上昇温度・電力との関係図

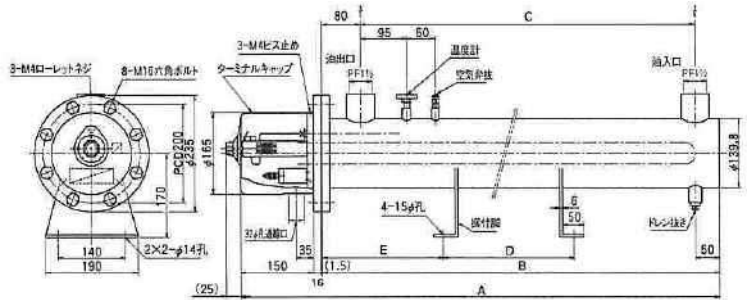


オイルプレヒーター-OHP型

■OHP-180~300型



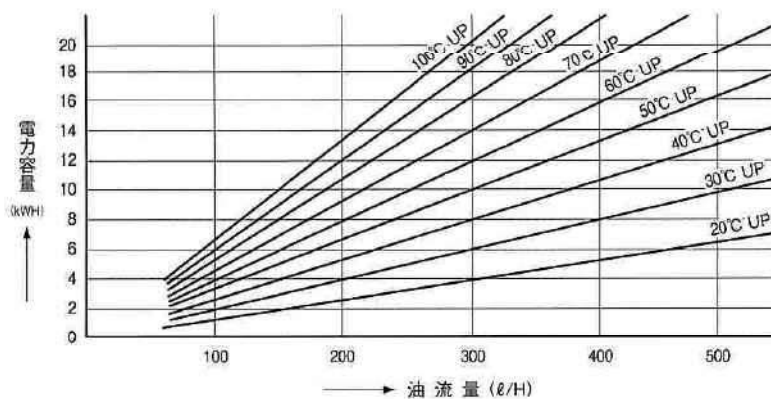
■OHP-360~600型



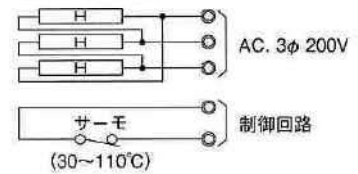
■標準仕様

型 式	V	kW	サーモスタット	寸 法 表 mm					適 用 流 量 ℓ / H			油圧テスト kg/cm ²	重 量 (kg)
				A	B	C	D	E	50°C UP	70°C UP	90°C UP		
OHP-180P	200V 3P	6	サーモスタット1個 A・B・C重油用 ダイヤル可変目盛 (30°C~110°C)	685	530	400	300	100	180	140	100	10	約 18
◇ 240P	◇	8		825	670	540	370	120	240	180	140	◇	21
◇ 300P	◇	10		955	800	670	450	160	300	210	180	◇	24
◇ 360P	◇	12		990	820	690	400	150	360	260	200	◇	36
◇ 450P	◇	15		1170	1000	870	500	200	420	320	250	◇	40
◇ 600P	◇	20		1420	1250	1120	600	250	600	440	340	◇	46

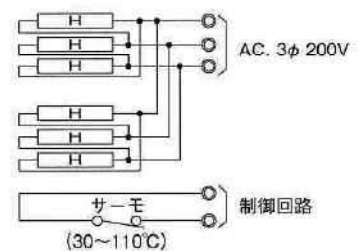
■流量・上昇温度・電力との関係図



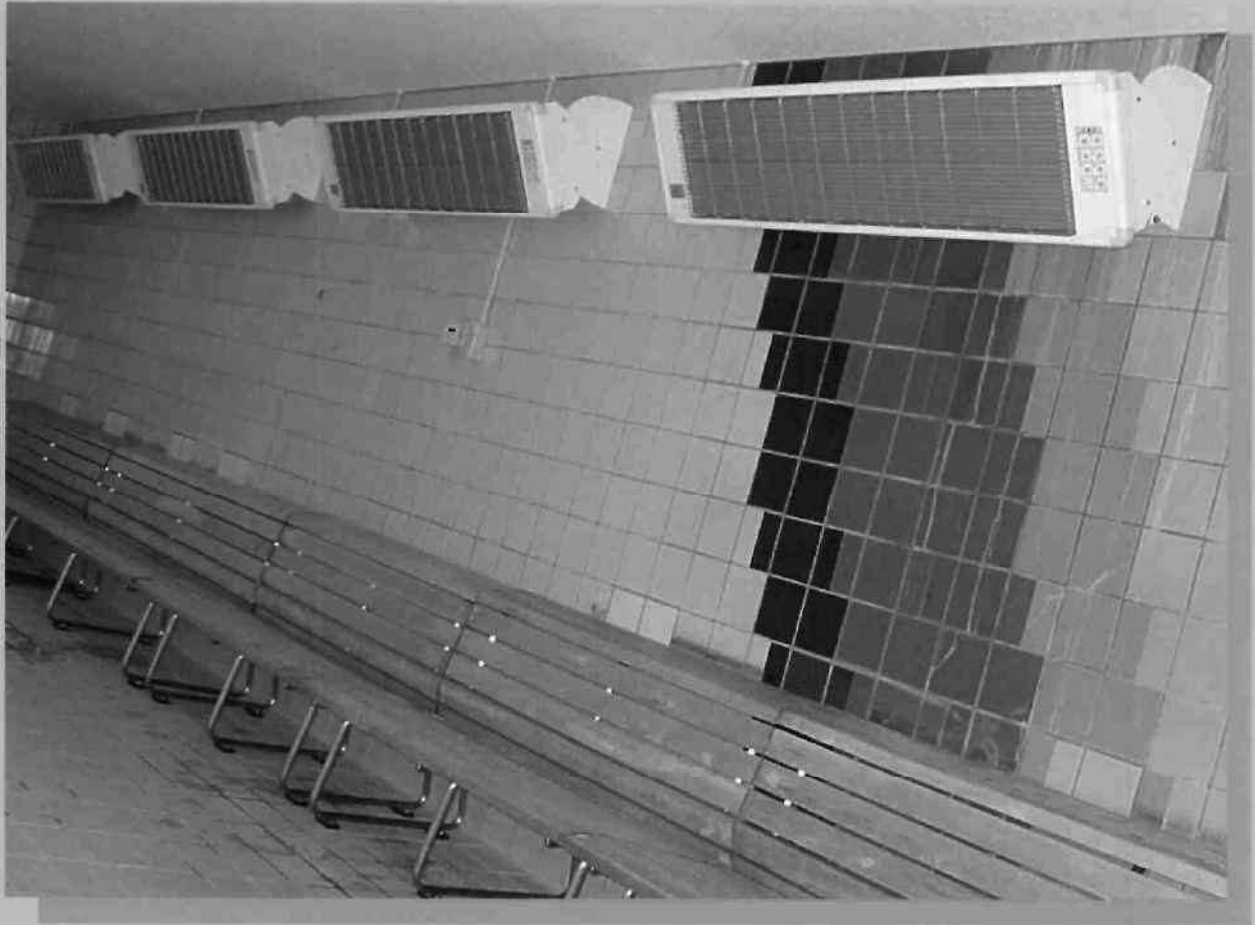
OHP-180~300型



OHP-360~600型



遠赤外線ヒーター DHW 型



日本シース線株式会社

本社 〒170-0002 東京都豊島区巢鴨1-22-4
電話 03(3944)0411(代) FAX 03(3945)6628

〒410-0062 静岡県沼津市宮前町8-3
日本シース線販売株式会社
TEL:055-922-5976 FAX:055-922-5977
mail:sizuoka-sasaki@ny.thn.ne.jp

環境方針

日本シース線株式会社は電気ヒーター、暖房器等の製造・販売に係わる全ての活動、製品及びサービスの環境影響を低減するために、環境マネジメント活動を推進して地球環境との調和を目指します。



日本シース線販売株式会社

石井 照 泰

〒410-0062 静岡県沼津市宮前町78番地の3
電話 (055)922-5976 FAX (055)922-5977
携帯 080-2150-1260
E-mail:sizuoka-sasaki@ny.thn.ne.jp
URL:http://www.npsw.jp

年 月 日

製品改良の為にご連絡せずに記載内容を変更することがあります