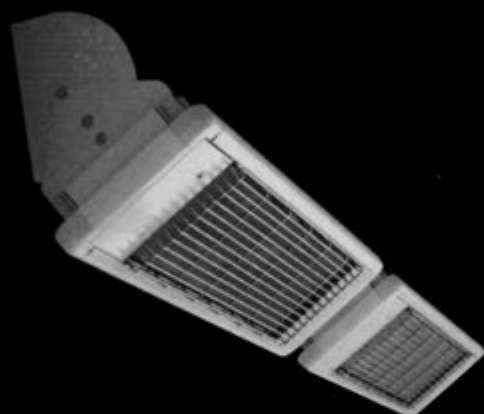


人にやさしい

遠赤外線ヒーター



DHW型

防滴タイプ

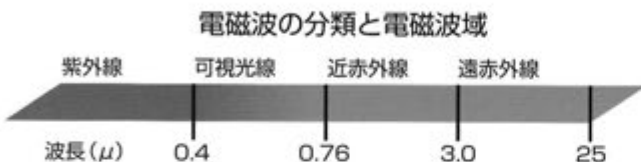
●壁掛型／天吊型 ●天埋型



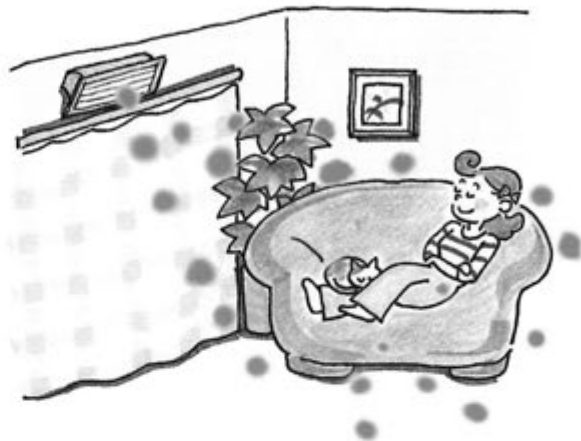
日本シークス線株式会社

クリーンエネルギー遠赤外線

熱作用を持った電磁波を赤外線といますがこの内、赤の波長に近い赤外線を近赤外線と言ひ、それより長い波長域を遠赤外線と言ひます。中でも3~25ミクロンの波長部分の遠赤外線は吸収効率が高く、物質に当たると吸収されて分子や結晶を振動させ熱エネルギーに変わります。遠赤外線ヒーターは人の体の表面を暖めるのではなく、芯から暖めるヒーターです。



遠赤外線ヒーターは輻射熱による暖房ですので人体や物質を直接暖めます。従って部屋の空気を加熱して間接的に暖房する対流熱方式のように暖かい空気は上に行き足元はヒンヤリという事はありません。



燃焼方式ではありませんので音もホコリの舞い上げもありません、又石油ストーブのように消した時のいやな臭いもなく煙も出ません。クリーン&ヘルシーな暖房器です。



遠赤外線ヒーターの発熱板を直接熱する機構のため電気エネルギーのロスが少なく省エネです。又、燃焼式ではありませんので不完全燃焼による酸欠など危険な状態にはなりません。全く安全な暖房器です。



スポット暖房

部屋全体を暖めるのではなく、ヒーター表面から発した遠赤外線が、太陽光線のように照射した表面をスポット的に暖めます。

丈夫で安全

ヒーター加熱部はアルミニウムを採用している為、急激な温度変化や地震等の衝撃にも強く、割れ又は落下の心配はありません。

使用用途の例

事務所、学校、病院、寮、福祉複合施設、介護老人保健施設、ホテル、公共施設、レストラン等



体育館



ロビー



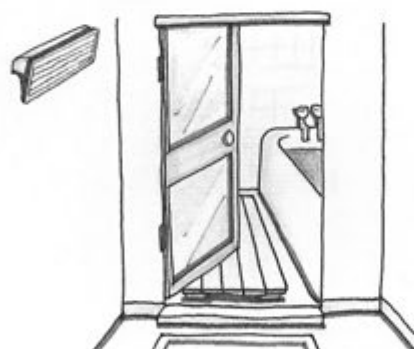
教室



事務所



プールサイド



浴室



ロッカールーム



トイレ 手が触れる高さでは、Nタイプは、使用しないで下さい。

(屋外、半屋外、廊下、通路などでは、効果がありません。)

防滴タイプ 遠赤外線ヒーター

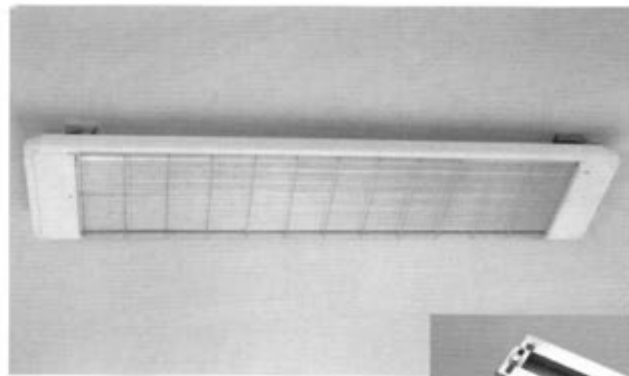
壁掛タイプ/天吊タイプ 共用
DHWB型

ヒーター加熱部はアルミニウムを採用の為、
衝撃や耐腐食にも優れています。

■ 角度可変金具 (最大60度) 型式: K ■ 固定金具 (高さ40mm) 型式: F



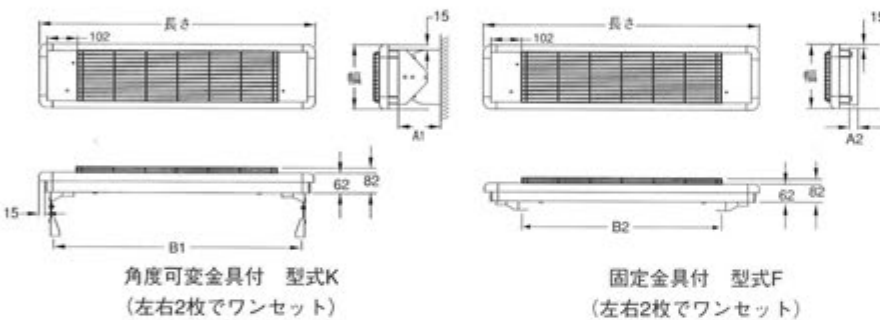
角度可変金具付



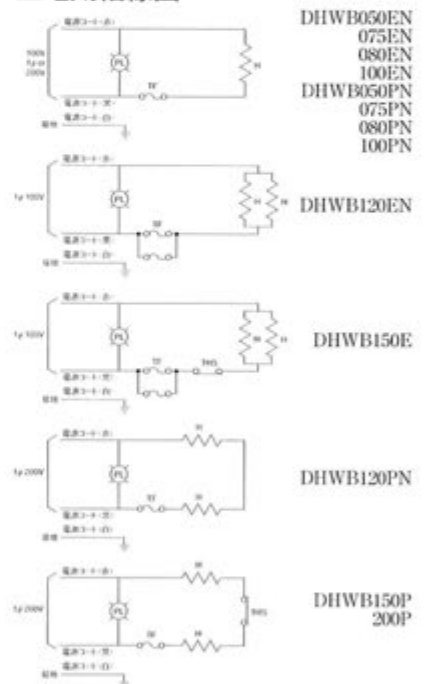
固定金具付



■ 構造、外形寸法及び図



■ 電気結線図



- 材質 本体はステンレス製 粉体塗装仕上げ
白色 (マンセル 1.88PB8.81/0.54)
ヒーター加熱部はアルミニウム、表面アルマイト加工
保護ガードの材質はステンレス製、電解研磨仕上げ

- 150E/P、200P ヒーターコントロールサーモスタット 210℃
及び温度ヒューズ110℃付き
050EN/PN~120EN/PN 温度ヒューズ139℃付き

- 電源コード1.5m付

■ 機種

型式	定格	最大発熱量		寸法 (mm)								重量 Kg
		KJ/h	Kcal/h	長さ	幅	厚	A1	A2	B1	B2		
DHWB 050EN	1φ 100V 0.5kW	1800	430	920	214	62	144	40	814	646	8.0	
075EN	1φ 100V 0.75kW	2700	645	1261	214	62	144	40	1155	987	11.0	
080EN	1φ 100V 0.8kW	2880	688	1261	214	62	144	40	1155	987	11.0	
100EN	1φ 100V 1.0kW	3600	860	1602	214	62	144	40	1496	1328	14.5	
120EN	1φ 100V 1.2kW	4320	1032	1261	364	62	245	40	1143	987	19.3	
150E	1φ 100V 1.5kW	5400	1290	1261	364	62	245	40	1143	987	19.3	
DHWB 050PN	1φ 200V 0.5kW	1800	430	920	214	62	144	40	814	646	8.0	
075PN	1φ 200V 0.75kW	2700	645	1261	214	62	144	40	1155	987	11.0	
080PN	1φ 200V 0.8kW	2880	688	1261	214	62	144	40	1155	987	11.0	
100PN	1φ 200V 1.0kW	3600	860	1602	214	62	144	40	1496	1328	14.5	
120PN	1φ 200V 1.2kW	4320	1032	1261	364	62	245	40	1143	987	19.3	
150P	1φ 200V 1.5kW	5400	1290	1261	364	62	245	40	1143	987	19.3	
200P	1φ 200V 2.0kW	7200	1720	1602	364	62	245	40	1484	1328	25.0	

PL	電源表示灯
TF	温度ヒューズ
TMS	放熱板温度調整用サーモスタット
H	ヒーターエレメント
符号	品名

金具重量(セット) 0.5 ~ 1.0kW 用	
角度付	固定型
1.4 Kg	0.7 Kg

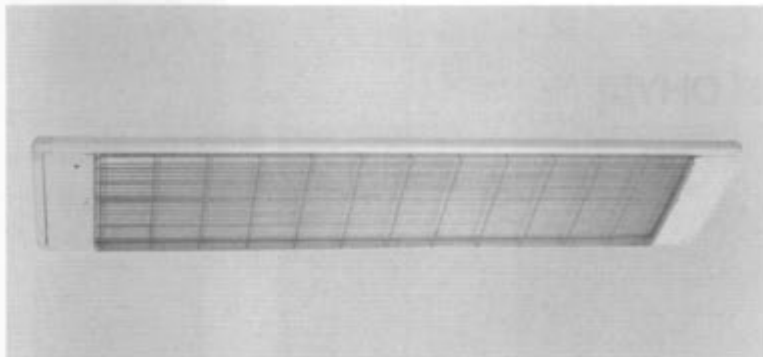
金具重量(セット) 1.2 ~ 2.0kW 用	
角度付	固定型
4.7 Kg	1.3 Kg

防滴タイプ 遠赤外線ヒーター

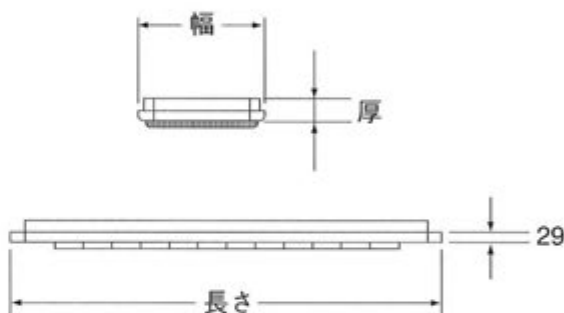
天埋タイプ DHWY型

ヒーター加熱部はアルミニウムを採用の為、衝撃や耐腐食にも優れています。

断熱材加工付



構造、外形寸法及び図



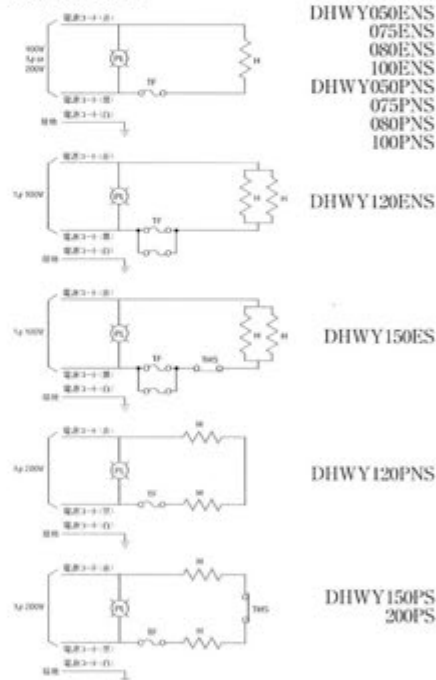
材質 本体はステンレス製 粉体塗装仕上げ
白色 (マンセル 1.88PB8.81/0.54)
ヒーター加熱部はアルミニウム、表面アルマイト加工
保護ガードの材質はステンレス製、電解研磨仕上げ

150ES/PS、200PS ヒーターコントロールサーモスタット 210℃
及び温度ヒューズ110℃付き
050ENS/PNS~120ENS/PNS 温度ヒューズ139℃付き

電源コード1.5m付

機種

電気結線図



型式	定格	最大発熱量		寸法 (mm)			重量 Kg
		KJ/h	Kcal/h	長さ	幅	厚	
DHWY 050ENS	1φ 100 V 0.5 kW	1800	430	920	214	62	8.0
075ENS	1φ 100 V 0.75 kW	2700	645	1261	214	62	11.0
080ENS	1φ 100 V 0.8 kW	2880	688	1261	214	62	11.0
100ENS	1φ 100 V 1.0 kW	3600	860	1602	214	62	14.5
120ENS	1φ 100 V 1.2 kW	4320	1032	1261	364	62	19.3
150ES	1φ 100 V 1.5 kW	5400	1290	1261	364	62	19.3
DHWY 050PNS	1φ 200 V 0.5 kW	1800	430	920	214	62	8.0
075PNS	1φ 200 V 0.75 kW	2700	645	1261	214	62	11.0
080PNS	1φ 200 V 0.8 kW	2880	688	1261	214	62	11.0
100PNS	1φ 200 V 1.0 kW	3600	860	1602	214	62	14.5
120PNS	1φ 200 V 1.2 kW	4320	1032	1261	364	62	19.3
150PS	1φ 200 V 1.5 kW	5400	1290	1261	364	62	19.3
200PS	1φ 200 V 2.0 kW	7200	1720	1602	364	62	25.0

PL	電源表示灯
TF	温度ヒューズ
TMS	放熱板温度調整用サーモスタット
H	ヒーターエレメント
符号	品名

遠赤外線ヒーター DHB型、DHY型

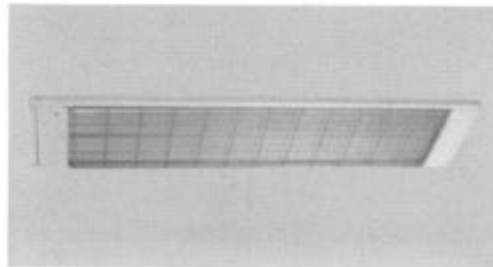
(受注生産品)

- 材 質 本体はスチール製 粉体塗装仕上げ 白色 (マンセル 1.88PB8.81/0.54)
ヒーター加熱部はアルミニウム、表面アルマイト加工 保護ガードの材質はステンレス製
- 電源コード1.5m付

■ DHB型 壁掛タイプ/天吊タイプ 共用



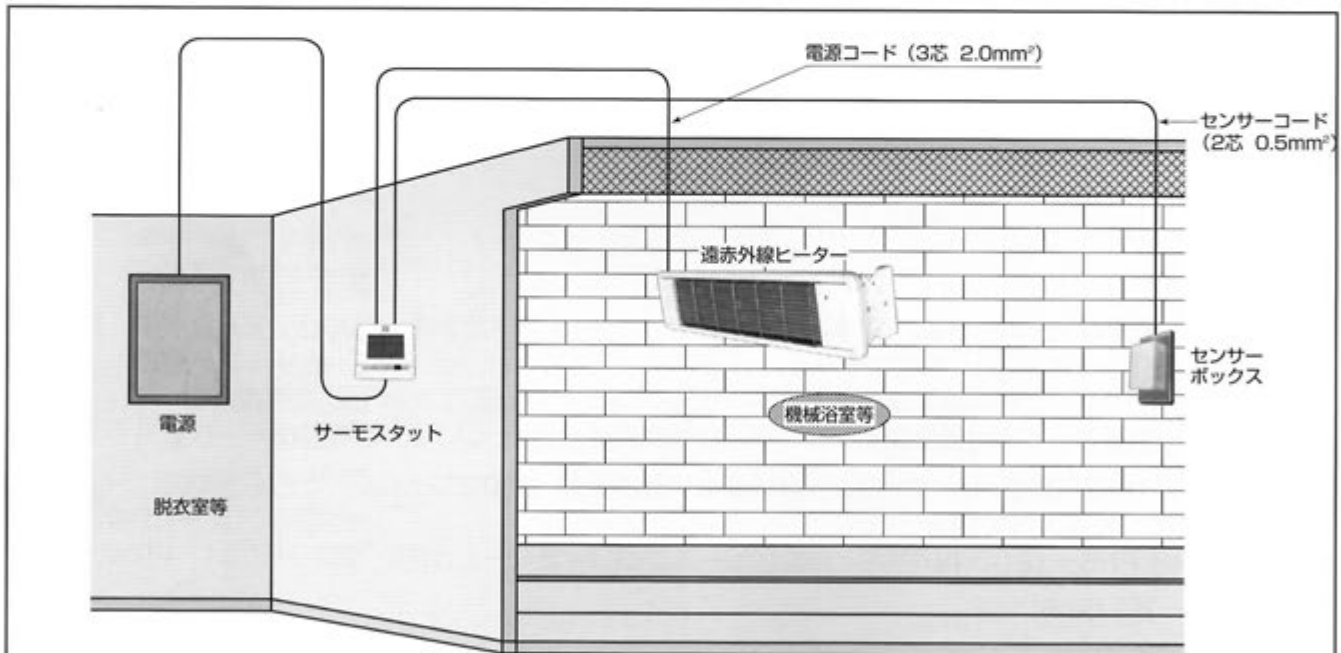
■ DHY型 天埋タイプ



断熱材加工付

※寸法は、DHW型と同じです。

DHW型取付要領

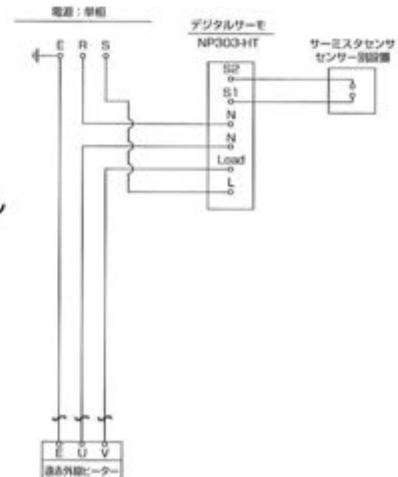


- 注記：1. 一次側に必ず漏電ブレーカーを取り付けて下さい。
2. 遠赤外線ヒーターのアース線を接地して下さい。
3. サーモスタットからセンサーへのコードの長さは20m以内で設置して下さい。
4. センサーボックスは、ヒーターの熱源に影響を受けない場所に設置することをお勧め致します。
5. サーモスタット、及びセンサーボックスは、小さなお子様が触れない場所に設置することをお勧め致します。
6. 壁、及び天井面に設置する際には、取付側の材質は不燃材として下さい。
7. 本機器を設置する際、壁から50mm以上、天井から100mm以上離れた場所に設置して下さい。

●デジタルサーモを使用してコントロールする場合の接続方法

事例：サーモ型式NP303-HT
遠赤外線ヒーター1台をコントロール、
電源は単相である。

- 注記：1. 一次側に必ず漏電ブレーカーを取り付けて下さい。
2. 遠赤外線ヒーターのアース線を接地して下さい。



オプション部品

サーモスタット及びリレーボックス



NP303



NP303-HT



T410B1129



センサーボックス SB-1



RFT60A302



SMUF



いたずら防止ボックス
(ステンレス製) TB-1

機種名	定格	設定温度範囲	備考
NP303	100V/200V 16A	OFF, 5℃ ~ 40℃	デジタル式センサ内蔵
NP303-HT	100V/200V 16A	OFF, 5℃ ~ 40℃	デジタル式センサ外置
T410B 1129	240V, 22A	OFF ~ 27.5℃	アナログ式
RFT60A302	250V, 6A	0℃ ~ 80℃	デジタル式センサ外置
SMUF18N	100V/200V 18A		リレーボックス
SMUF25N	100V/200V 25A		リレーボックス
SMUF35N	100V/200V 35A		リレーボックス
SMUF50N	100V/200V 50A		リレーボックス
センサーボックス SB-1			サーミスタセンサ用
いたずら防止ボックス(ステンレス製)TB-1			サーモスタット用

※取付の際には定格容量を御確認下さい。

▲ 安全に関するご注意

- ご使用前に、取扱説明書をよくお読みのうえ、正しくお使いください。
- 取付工事は販売店または専門業者にご依頼ください。配線などの不備があると、感電や火災の原因になります。



日本シース線株式会社

本 社 〒170-0002 東京都豊島区巢鴨1-22-4
電話 03(3944)0411(代) FAX 03(3945)6628
営業所 札幌
工場 山梨工場

チャレンジ

未来が変わる。日本が変える。



環境方針

日本シース線株式会社は電気ヒーター、暖房器等の製造・販売に係わる全ての活動、製品及びサービスの環境影響を低減するために、環境マネジメント活動を推進して地球環境との調和を目指します。



日本シース線販売株式会社

静岡営業所

〒410-0062 静岡県沼津市宮前町8-3
TEL 055(922)5976(代)
FAX 055(922)5977

為您連絡せずに記載内容を変更することがあります