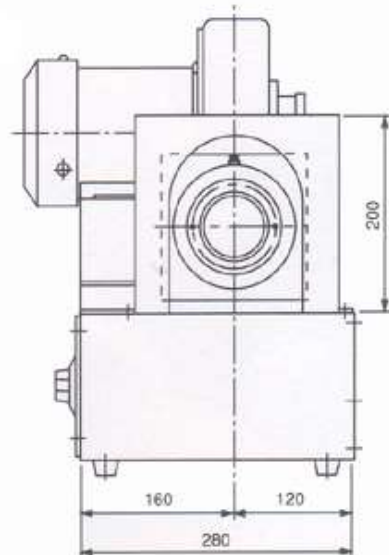
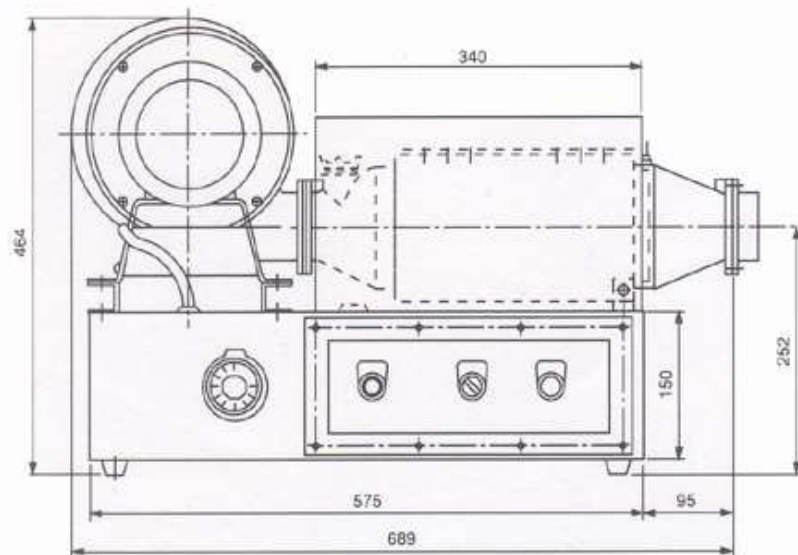


# N-300・500



型 式	N-300	N-500	N-800	N-1000
定 格	3φ200V3KW	3φ200V5KW	3φ200V8KW	3φ200V10KW
回 路	1回路	1回路	1回路	1回路
最大風量50/60Hz	4.0/4.8m <sup>3</sup> /min	4.0/4.8m <sup>3</sup> /min	6.7/8.0m <sup>3</sup> /min	6.7/8.0m <sup>3</sup> /min
最高静圧50/60Hz	64/90mmAq	64/90mmAq	83/120mmAq	83/120mmAq
送 風 機	3φ200V110/150W	3φ200V110/150W	3φ200V190/250W	3φ200V190/250W
最高吹出温度	120℃	180℃	200℃	230℃
吹 出 口 外 径	70φ	70φ	75φ	75φ
ヒ ー タ 仕 様	シーズヒータ方式			
温度調節器	50~320℃ 可変式			
安全装置	過昇温防止サーモ（手動復帰）			
重 量	23kg	23kg	29kg	31kg

※改良の為、予告なく仕様変更することがあります。