

床置形 DF III型

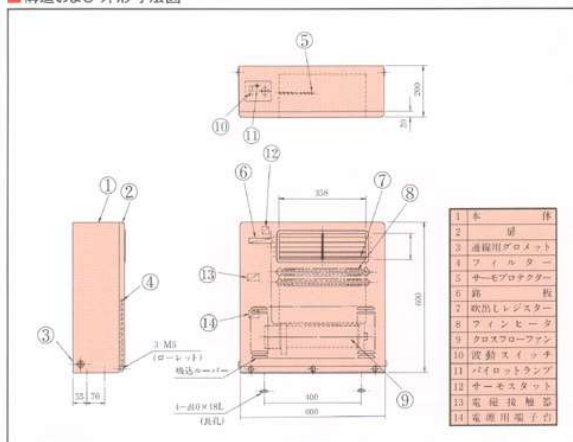
6~12畳までの暖房に手軽で、便利で、効果的な小形電気ファンヒーターです。

もちろん、ガス漏れや油の臭い、中毒や酸欠、引火や爆発など物騒な危険はありません。静かで、清潔、安全で、快適な暖房が楽しめます。

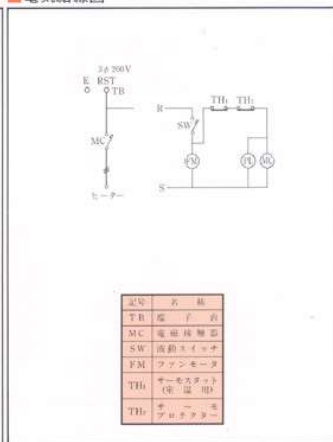


- 1 DF型電熱式ファンヒーターの小形普及版。**
小形、軽量、取付簡単で移動も手軽にできます。
- 2 誰にもできるように手軽な操作。**
スイッチを押すだけのワンタッチ操作で室温調節も思いのまま。
- 3 静かで、清潔な温風暖房。**
スイッチ・ONで素早く広がる温風。お部屋の空気を汚さない電気暖房。
- 4 既設の建物にも手軽に取付けられます。**
面倒な配管やボイラーはいりません。本機を床面に備付け、電源を接続するだけ。工事費もわずかですみます。
- 5 安全性には充分な対策がされています。**
ポディサーモとサーモプロテクターによる二重の過熱防止。ヒーターは二重絶縁方式のシーズヒーター。ファンが過らないかぎりヒーターが発熱しない安全なインターロックなど。
- 6 DF型と合せてワイドなセレクション。**
旅館、学校、寮、病院など個室の多い建物の暖房に、また、夜間ボイラー停止後の個別補助暖房にぴったりです。

■構造および外形寸法図



■電気結線図



■機種および仕様

塗装色：日塗工 K6-34I (マンセル 7.5Y9/1)

型 式	定 格(KW)	ヒータ回路 (KW×段)		ファン特性(クロスフローファン)		暖房能力 (kcal/h)	外 形 寸 法			重 量 (kg)	使用条件
		モータ(W)	風量(CMM)	高さ	巾		奥行				
DF III-150P	3φ200V 1.5KW	1.5×1	1φ200V 23/26	4.2/4.7	1,290	600	600	200	23	温度 40℃以下 湿度 90%以下	
// -200P	// 2	2.0×1	// //	//	1,720	//	//	//	24		
// -300P	// 3	3.0×1	// //	//	2,580	//	//	//	//		

注 ①電線検察器及びポディサーモは標準装備しています。
②特殊設置、異電圧についてはお問い合わせください。