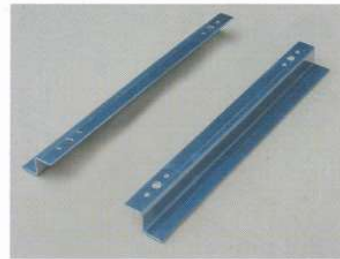
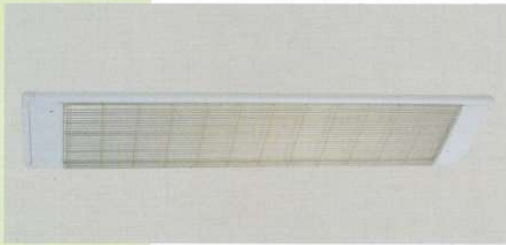


防滴タイプ 遠赤外線ヒータ

天埋タイプ DHWY型

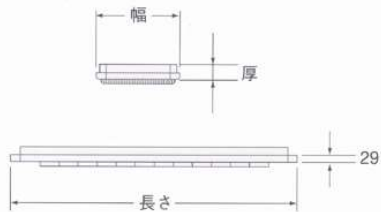
取付金具 (オプション)

■天井埋め込み金具 型式: T

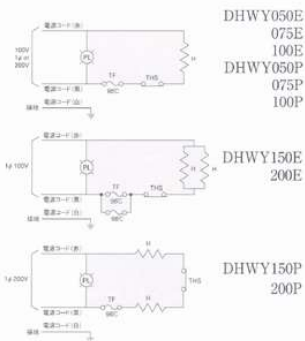


天井埋め込み金具 (オプション)

■構造、外形寸法及び図



■電気結線図



■材質 本体はステンレス製 粉体塗装仕上げ
白色 (マンセル 1.88PB8.81/0.54)
ヒータ加熱部はアルミニウム、表面アルマイト加工
保護ガードの材質はステンレス製、電解研磨仕上げ

■ヒータコントロールサーモスタット 210℃ 及び温度ヒューズ付き

■電源コード1.5m付

■機種

PL	電源表示灯
TF	温度ヒューズ
THS	防熱板温度調整用サーモスタット
H	ヒータエレメント
符号 品名	

型 式	定 格	暖房能力		寸法 (mm)			重量 Kg
		KW	(Kcal/H)	長さ	幅	厚	
DHWY 050E	1φ 100V 500W	0.5	(430)	920	214	62	7.6
075E	1φ 100V 750W	0.75	(645)	1261	214	62	10.5
* 080E	1φ 100V 800W	0.8	(688)	1261	214	62	10.5
100E	1φ 100V 1000W	1.0	(860)	1602	214	62	13.8
* 120E	1φ 100V 1200W	1.2	(1032)	1261	364	62	19.2
150E	1φ 100V 1500W	1.5	(1290)	1261	364	62	19.2
* 200E	1φ 100V 2000W	2.0	(1720)	1602	364	62	24.9
DHWY 050P	1φ 200V 500W	0.5	(430)	920	214	62	7.6
075P	1φ 200V 750W	0.75	(645)	1261	214	62	10.5
* 080P	1φ 200V 800W	0.8	(688)	1261	214	62	10.5
100P	1φ 200V 1000W	1.0	(860)	1602	214	62	13.8
* 120P	1φ 200V 1200W	1.2	(1032)	1261	364	62	19.2
150P	1φ 200V 1500W	1.5	(1290)	1261	364	62	19.2
200P	1φ 200V 2000W	2.0	(1720)	1602	364	62	24.9

*この機種は受注生産となります。