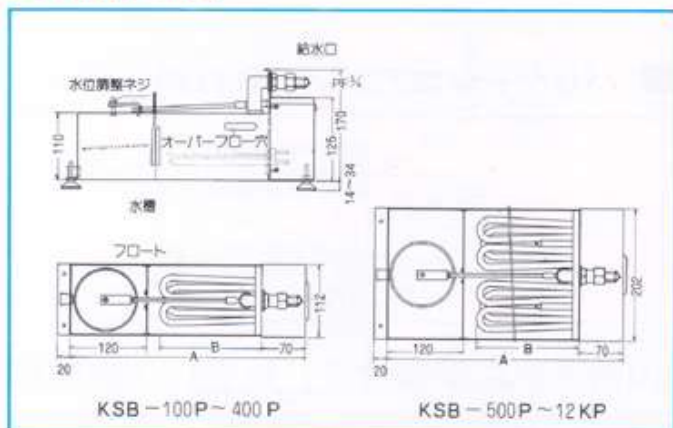
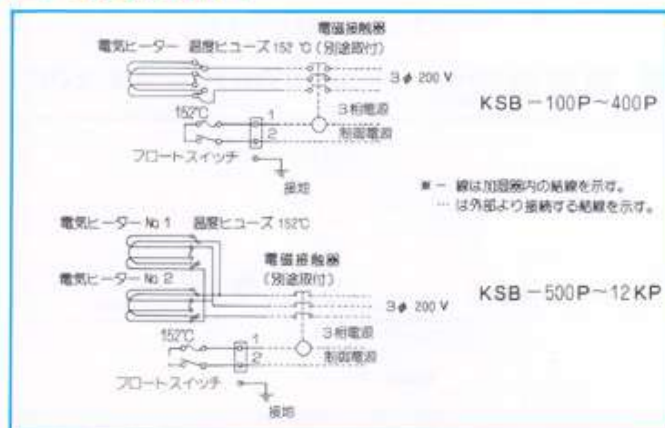


■ 外形寸法



■ 電気結線図



■ 機種及び仕様

型 式	電 圧	容 量 kW	ヒータ回路	加湿度	給 水 圧	A 寸法	B 寸法	重 量	附 属 品
K S B - 100 p	3φ 200V	1	1段	1.2 ^{l/h}	0.05~0.40MPa	370	145	2.3kg	1.給水管 1/2B両端フレア ナット付、給水ジョイント 1/2B×1/2B付 1kW 600% 2~6kW 900% 7~12kW 1500% 2.シリコン入り電線 ヒーター用 3芯 1.5m 制 御 用 2芯 1.5m 3.温度ヒューズ
" 150 p	"	1.5	"	1.8	"	"	"	2.5 "	
" 200 p	"	2	"	2.6	"	"	"	2.6 "	
" 300 p	"	3	"	3.9	"	470	255	2.8 "	
" 400 p	"	4	"	5.2	"	"	"	3.0 "	
" 500 p	"	5	2.5kW×2 "	6.5	"	"	230	4.5 "	
" 600 p	"	6	3 "×2 "	7.8	"	"	255	" "	
" 700 p	"	7	3.5 "×2 "	9.1	"	"	230	5.0 "	
" 800 p	"	8	4 "×2 "	10.4	"	"	255	" "	
" 900 p	"	9	4.5 "×2 "	11.4	"	600	395	8.0 "	
" 10kp	"	10	5 "×2 "	13.0	"	"	"	" "	
" 12kp	"	12	6 "×2 "	15.6	"	"	"	" "	

■ 特 長

- 水槽は錆びにくいステンレス鋼板を使用。
- 空焼防止に三重の安全設計……主回路、操作回路に空焼防止用温度ヒューズ、低水位時に電源をカットするフロートスイッチなど三重の安全回路を採用。
- フロートも無理のない安全設計……ロット棒をまげないで、水位変更ができる調節用ネジ、真上より吊下げのフロート（メッキ付）およびロット機構、など無理なく作動する方式です。
- 傾斜ドレンパン上でも取付可能……レベル調節式吸着ゴム脚付です。
- 保守・点検は簡単……簡単にはずれる電装カバー、ボールタップ、ヒーター、フロートも交換可能です。
- 取付も簡単……必要なコード、給水管付です。