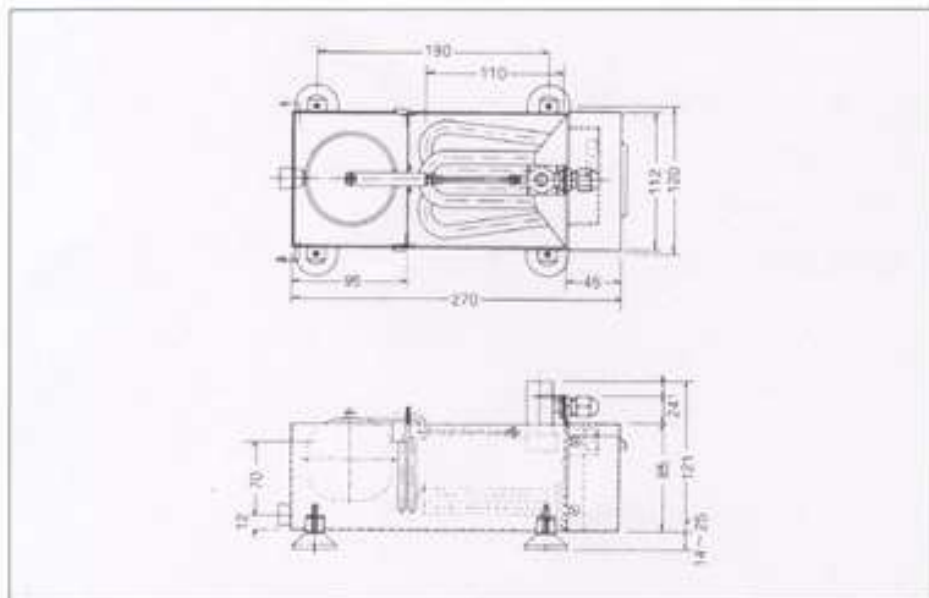
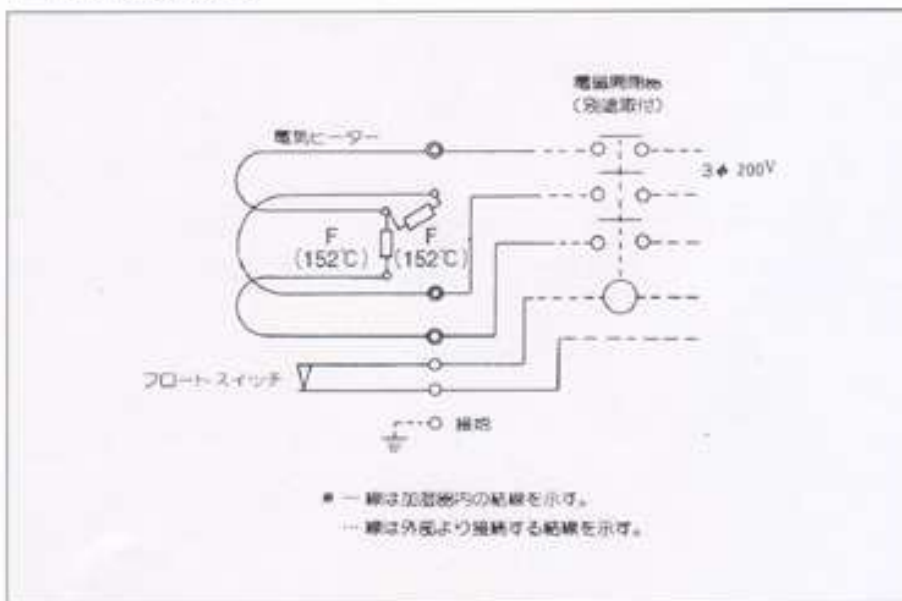


KSBII型**小パッケージ用パン型加湿器**

パッケージエアコン2~3トン用にぴったり合わせて設計したパン型加湿器です。

従来品（他社も含めて）では、高さ、長さの点で組込み無理がありました。この機種でぴったりOK。

外形寸法**電気結線図****仕様**

型式	電圧	容量(KW)	加湿量(kg/h)	適用エアコン (HP)	給水圧	重量(kg)	附属品
KSBII-60P	3φ200V	0.6	0.7	1~2	0.05~ 0.49MPa	2.0	1. 給水管 1/4B 両端フレアナット付。 給水ジョイント 1/4B×1/2B 付 2. キャブタイヤケーブル
φ -100P	φ	1.0	1.2	2~3		φ	
φ -150P	φ	1.5	1.8	2~3		φ	